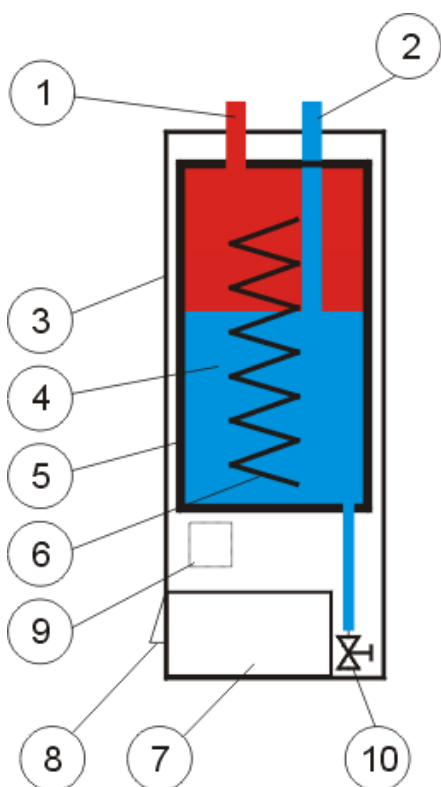


ELETTRA

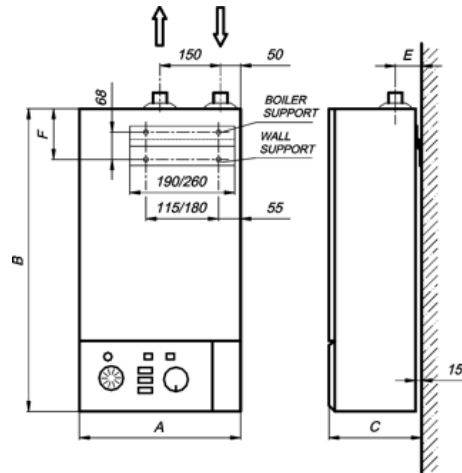
ELETTRA è una caldaia elettrica ad alta efficienza energetica (100%) per l'impiego nel riscaldamento e/o la produzione di acqua calda sanitaria. E' disponibile in una vasta gamma di potenze da 6 fino a 96 kW , sono equipaggiate di tutti i componenti di sicurezza necessari che permettono un facile uso ed una elevata affidabilità. Non vengono dotate di circolatore e di vaso d'espansione e possono essere installate in parallelo per formare un sistema di riscaldamento in cascata. La disaerazione automatica ed il sistema di regolazione a bassa tensione sono sinonimi di altissima qualità. Il pannello di controllo permette la regolazione della temperatura di mandata della caldaia e può essere collegato un termostato ambiente. In opzione, possono essere installati i pannelli di comando elettronici con le funzioni di modulazione della potenza , di compensazione con la temperatura esterna , di gestione della temperatura ACS in base alle proprie esigenze. Le dimensioni ridotte, il funzionamento silenzioso e il design moderno , permettono la sua installazione e la sua integrazione in qualsiasi locale della casa/ufficio. Le caldaie elettriche della serie **ELETTRA** non necessitano di collegamento alla canna fumaria, non hanno bisogno di alcun tipo di manutenzione supplementare e sono un'ottima alternativa ai sistemi di riscaldamento comuni che utilizzano gas, nafta e combustibili solidi. Il mantello di copertura è di colore bianco.



Descrizione componenti

1. mandata
2. ritorno
3. mantello di copertura
4. corpo caldaia
5. isolamento termico
6. resistenze elettriche
7. pannello di controllo
8. connessioni elettriche
9. Interruttori magnetotermici
10. valvola di carico scarico

DATI TECNICI ELETTRA



230V N ~ 50/60 Hz						
Potenza kW	Corrente nominale A	Contenuto acqua l.	Dimensioni mm	Peso kg	Pressione di esercizio MPa (bar)	Attacchi "
4,5	20,7	6	A 330 B 750 C 230 D 100 E 57 F 126	21	0,25 (2,5)	3/4"
6	27,6					

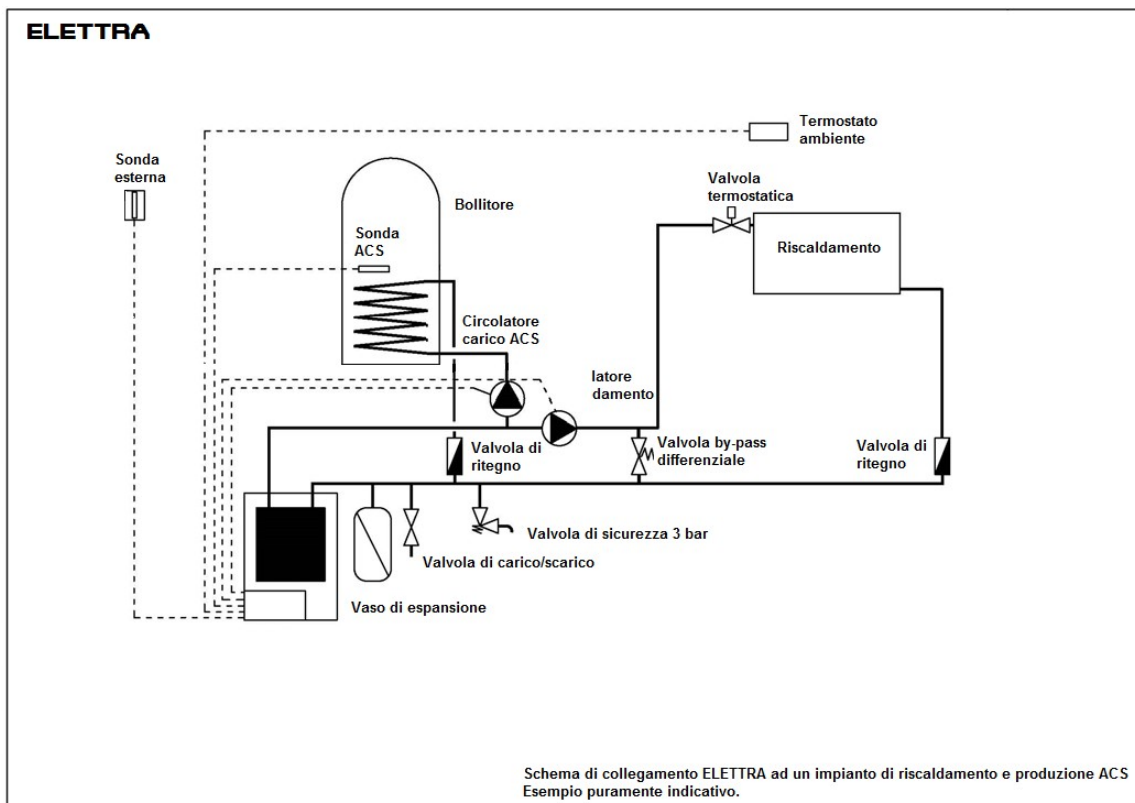
400V 3N ~ 50/60 Hz						
Potenza kW	Corrente nominale A	Contenuto acqua l.	Dimensioni mm	Peso kg	Pressione di esercizio MPa (bar)	Attacchi "
6	9,12	6	A 330 B 750 C 230 D 100 E 57 F 126	21	0,25 (2,5)	3/4"
9	13,67					
12	18,23					
14	21,27					
16	24,31					
18	27,6	10	A 400 B 750 C 230 D 150 E 57 F 126	30		1"
20	30,39					
22	33,43					
24	36,45					
28	41,02					
32	48,62	19	A 400 B 750 C 310 D 162 E 115 F 109	42	6/4"	
36	54,70					
40	60,76					
44	66,85					
48	72,93					
52	79,01	52				
56	85,10					
60	91,16					

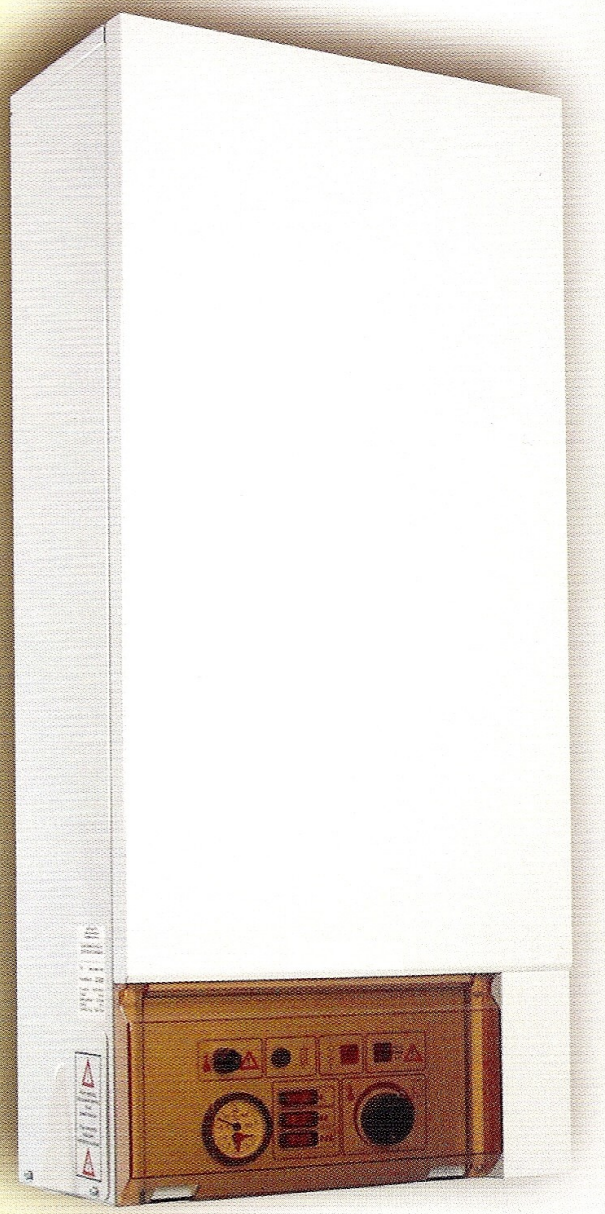
400V 3N ~ 50/60 Hz						
Potenza kW	Corrente nominale A	Contenuto acqua l.	Dimensioni mm	Peso kg	Pressione di esercizio MPa (bar)	Attacchi "
64	97,24	32	A 400	78	0,25 (2,5)	2"
72	109,4		B 750			
80	121,55		C 310			
88	133,70		D 316			
96	145,86		E 115 F 175			

OPZIONI

OPZIONE	DESCRIZIONE	FOTO
E	Pannello di comando digitale che consente una regolazione della temperatura più precisa e la gestione della potenza in cascata . Può essere collegato un termostato ambiente o regolatori settimanali.	
C	Pannello di controllo digitale con compensazione della temperatura esterna , permette un uso ottimale della caldaia con la riduzione dei costi energetici .La temperatura esterna è rilevata tramite apposito sensore fornito a corredo e, in base alla pendenza della curva climatica scelta, il software interno gestisce la potenza e la temperatura dell'acqua di caldaia necessaria per mantenere il confort all'interno della casa/ufficio. L'utente, in base alle proprie necessità, può modificare in qualsiasi momento la curva climatica selezionata e limitare la potenza della caldaia. Può essere collegato un termostato ambiente o regolatori settimanali	
W	Pannello di controllo digitale con compensazione della temperatura esterna d dell'acqua calda sanitaria . Il pannello offre tutte le caratteristiche citate nel modello C ed in più controlla in modo preciso la temperatura nel bollitore di accumulo (opzionale)	

SCHEMA DI COLLEGAMENTO IDRAULICO

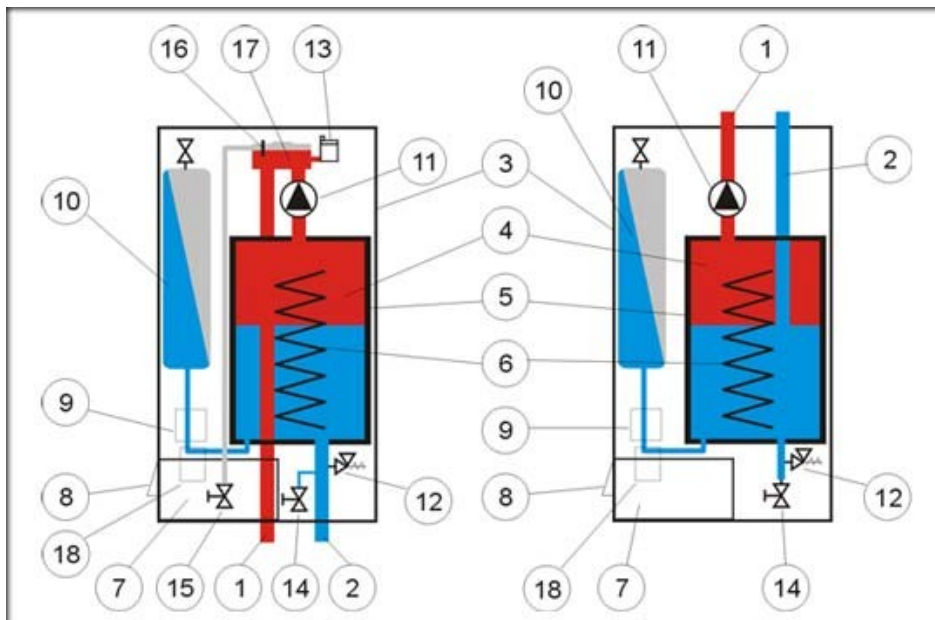




ELETTRA UNIT

ELETTRA UNIT è una caldaia elettrica ad alta efficienza energetica (100%) per l'impiego nel riscaldamento o per la produzione dell'acqua calda sanitaria con accumulo separato (bollitore). E' disponibile in una vasta gamma di potenze da 6 fino a 40 kW. La caldaia è dotata di tutti i componenti di sicurezza e di funzionamento necessari che permettono un facile uso ed una elevata affidabilità. Il sistema automatico di disaerazione ed il sistema di regolazione a bassa tensione sono sinonimi di altissima qualità. La potenza della caldaia può essere regolata manualmente (versione standard) o automaticamente con il pannello di controllo opzionale. Le dimensioni ridotte, la possibilità di avere i tubi dei collegamenti idraulici posti nella parte inferiore o superiore (a scelta in fase d'ordine), il funzionamento silenzioso e il design moderno , permettono la sua installazione e la sua integrazione in qualsiasi ambiente della casa/ufficio. Le caldaie elettriche della serie **ELETTRA UNIT** non necessitano di collegamento alla canna fumaria, non hanno bisogno di alcun tipo di manutenzione supplementare e sono un'ottima alternativa ai sistemi di riscaldamento comuni che utilizzano gas, nafta e combustibili solidi. Alla caldaia può essere collegato un termostato ambiente e ,in opzione, può essere dotata di un limitatore di potenza in cascata per ottenere un maggior confort con un minor consumo di energia elettrica.

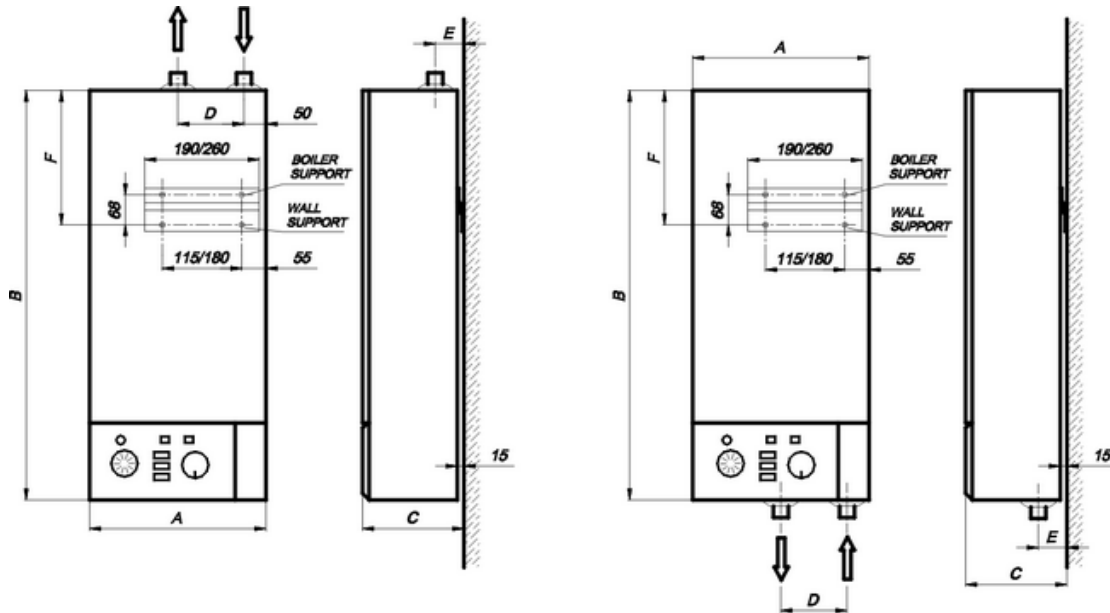
Il mantello di copertura è di colore bianco.



Descrizione componenti

1. mandata riscaldamento
2. ritorno
3. mantello di copertura
4. corpo caldaia
5. isolamento termico
6. resistenze elettriche
7. pannello di controllo
8. connessioni elettriche
9. interruttori magnetotermici
10. vaso di espansione
11. circolatore riscaldamento
12. valvola di sicurezza 2,5 bar
13. valvola sfogo aria
14. valvola di carico/scarico caldaia
15. rubinetto sfiato aria
16. sfiato aria manuale
17. collettore idraulico
18. interruttore RCCB

DATI TECNICI ELETTRA UNIT





230V N ~ 50/60 Hz

Potenza kW	Corrente nominale A	Contenuto acqua l.	Vaso espansione l/bar	Dimensioni mm	Peso kg	Pressione di esercizio MPa (bar)	Attacchi "
4,5	27,27	6	8 / 0,8	A 330	34	0,25 (2,5)	3/4"
6				B 930			
				C 230			
				D 100			
				E 65			
				F 320			

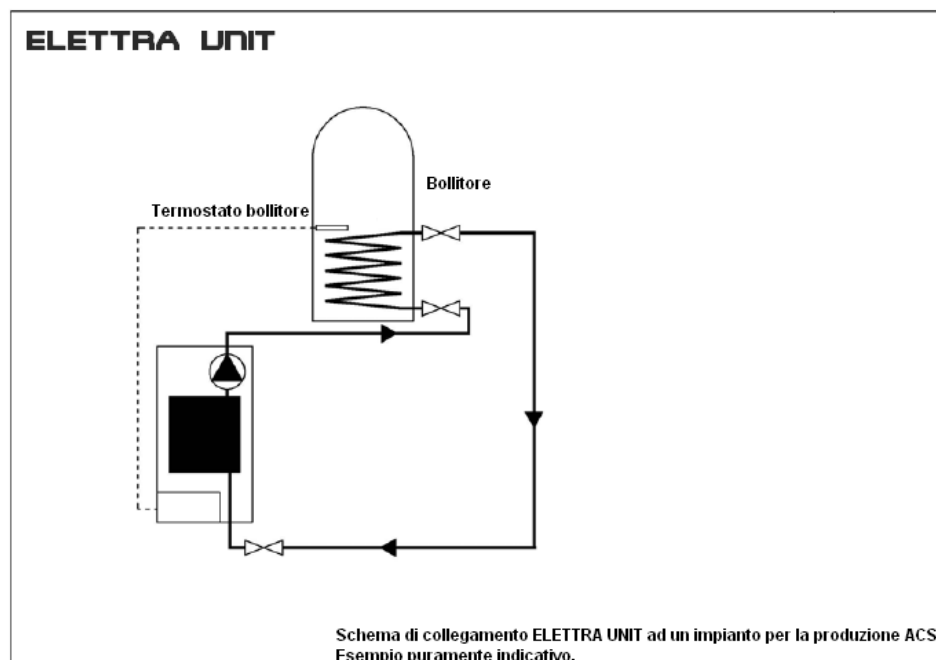
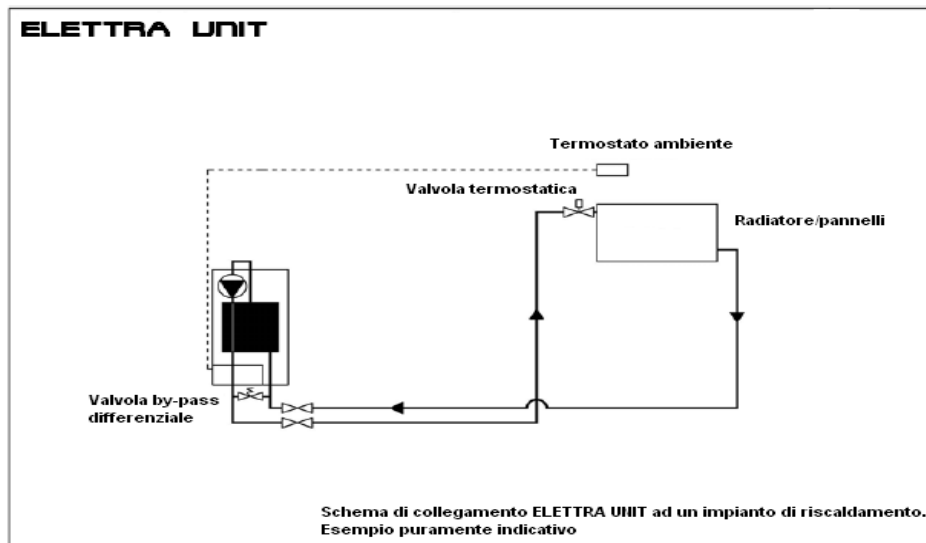
400V 3N ~ 50/60 Hz

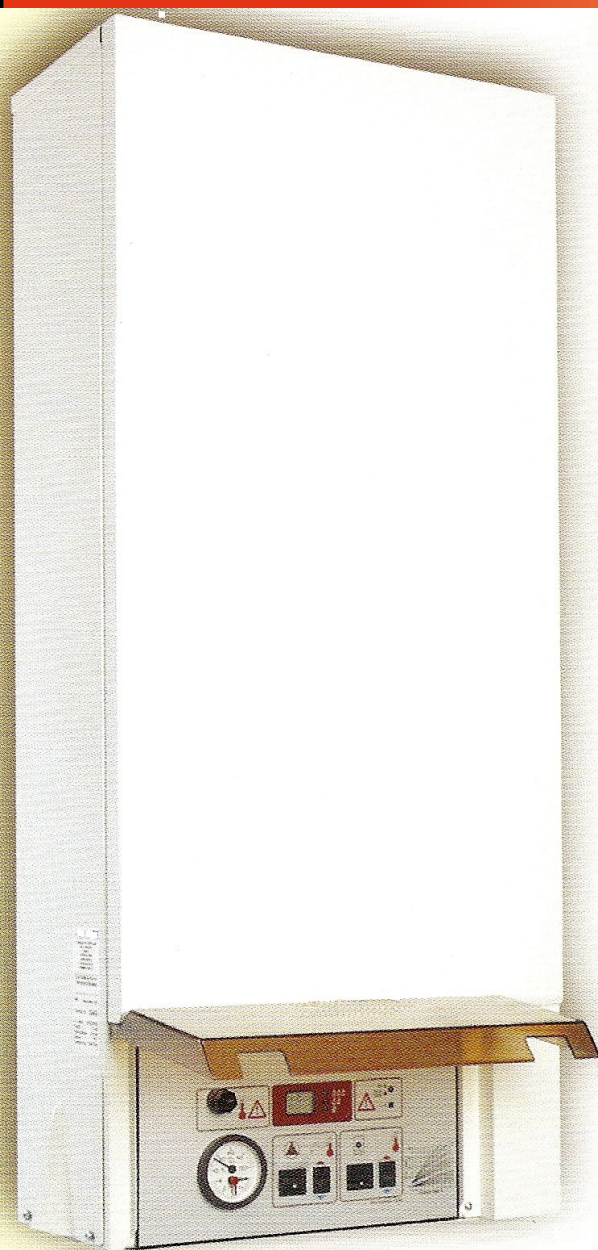
Potenza kW	Corrente nominale A	Contenuto acqua l.	Vaso espansione l/bar	Dimensioni mm	Peso kg	Pressione di esercizio MPa (bar)	Attacchi "
6	9,12	6	8 / 0,8	A 330	34	0,25 (2,5)	3/4"
9	13,67			B 930			
12	18,23			C 230			
14	21,27			D 100			
16	24,31			E 65			
18	27,60	10	10 / 0,8	A 400	42	0,25 (2,5)	1"
20	30,39			B 930			
22	33,43			C 230			
24	36,45			D 150			
28	41,02	12	12 / 0,8	E 65	51	0,25 (2,5)	1"
32	48,62			F 305			
36	54,70			A 474			
40	60,76			B 930			
				C 230			
				D 226			
				E 65			
				F 305			

OPZIONI

OPZIONE	DESCRIZIONE	FOTO
E	Pannello di comando digitale che consente una regolazione della temperatura più precisa e la gestione della potenza in cascata . Può essere collegato un termostato ambiente o regolatori settimanali.	
C	Pannello di controllo digitale con compensazione della temperatura esterna , permette un uso ottimale della caldaia con la riduzione dei costi energetici .La temperatura esterna è rilevata tramite apposito sensore fornito a corredo e, in base alla pendenza della curva climatica scelta, il software interno gestisce la potenza e la temperatura dell'acqua di caldaia necessaria per mantenere il confort all'interno della casa/ufficio. L'utente, in base alle proprie necessità, può modificare in qualsiasi momento la curva climatica selezionata e limitare la potenza della caldaia. Può essere collegato un termostato ambiente o un regolatore settimanale	

SCHEMA DI COLLEGAMENTO IDRAULICO



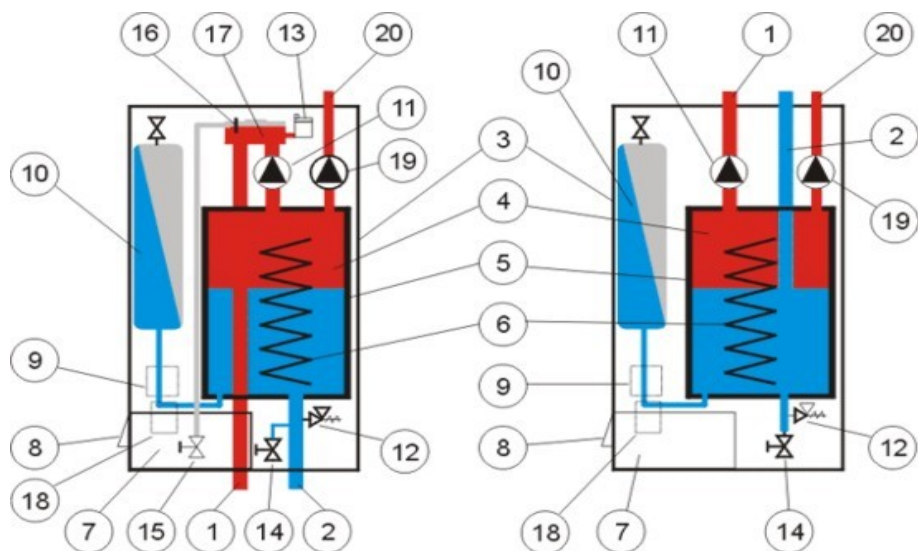


ELETTRA BI UNIT

ELETTRA BI UNIT è una caldaia elettrica ad alta efficienza energetica (100%) per l'impiego nel riscaldamento e la preparazione dell'acqua calda sanitaria con un accumulo (bollitore). E' disponibile in una vasta gamma di potenze da 6 fino a 40 kW. La caldaia è dotata di tutti i componenti di sicurezza e di funzionamento necessari che permettono un facile uso ed una elevata affidabilità. Il sistema automatico di disaerazione ed il sistema di regolazione a bassa tensione sono sinonimi di altissima qualità. Il pannello di controllo di tipo elettronico permette la compensazione della temperatura di mandata (riscaldamento) con la temperatura esterna (curva climatica), la regolazione della temperatura dell'acqua calda sanitaria e la protezione antigelo della caldaia. Le dimensioni ridotte, la possibilità di avere i tubi dei collegamenti idraulici posti nella parte inferiore o superiore (a scelta in fase d'ordine), il funzionamento silenzioso e il design moderno, permettono la sua installazione e la sua integrazione in qualsiasi locale della casa/ufficio. Le caldaie elettriche della serie **ELETTRA BI UNIT** non necessitano di collegamento alla canna fumaria, non hanno bisogno di alcun tipo di manutenzione supplementare e sono un'ottima alternativa ai sistemi di riscaldamento comuni che utilizzano gas, nafta e combustibili solidi. Alla caldaia si può collegare un termostato ambiente e ,in opzione, può essere dotata di un limitatore di potenza in cascata per ottenere maggior confort con un minor consumo di energia elettrica .

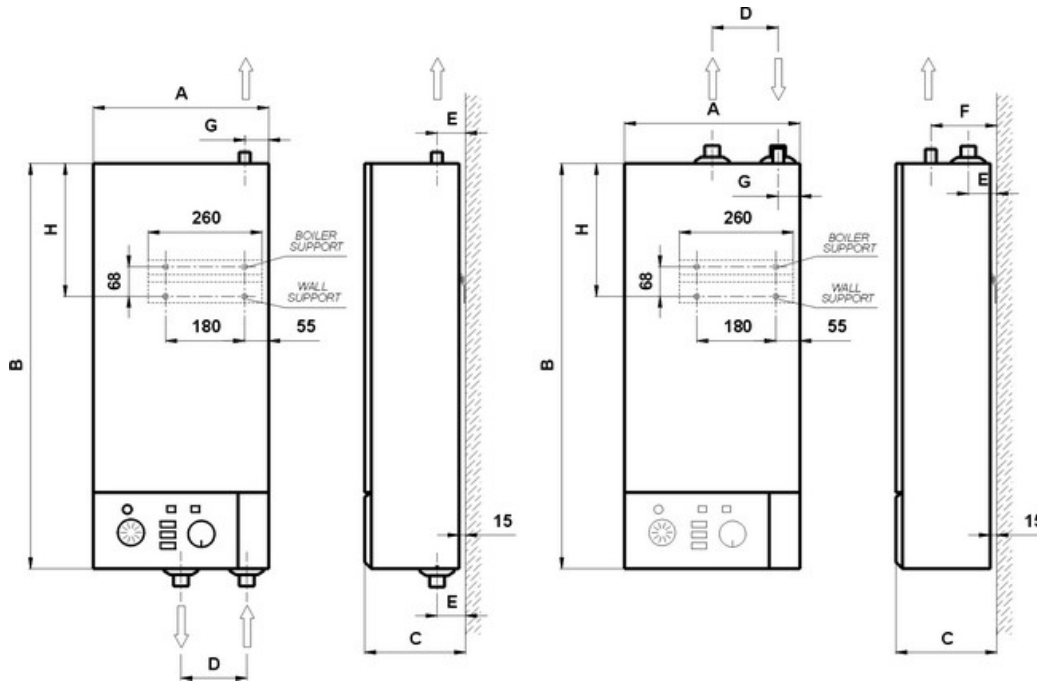
Il mantello di copertura è di colore bianco.

Descrizione componenti



1. mandata riscaldamento
2. ritorno impianto
3. mantello di copertura
4. corpo caldaia
5. isolamento termico
6. resistenze elettriche
7. pannello di controllo
8. connessioni elettriche
9. interruttori magnetotermici
10. vaso di espansione
11. circolatore riscaldamento
12. valvola di sicurezza 2,5 bar
13. valvola automatica sfogo aria
14. valvola di carico/scarico caldaia
15. rubinetto sfiato aria
16. sfiato aria manuale
17. collettore idraulico
18. interruttore RCCB
19. circolatore ACS
20. mandata carico bollitore

DATI TECNICI ELETTRA BI UNIT



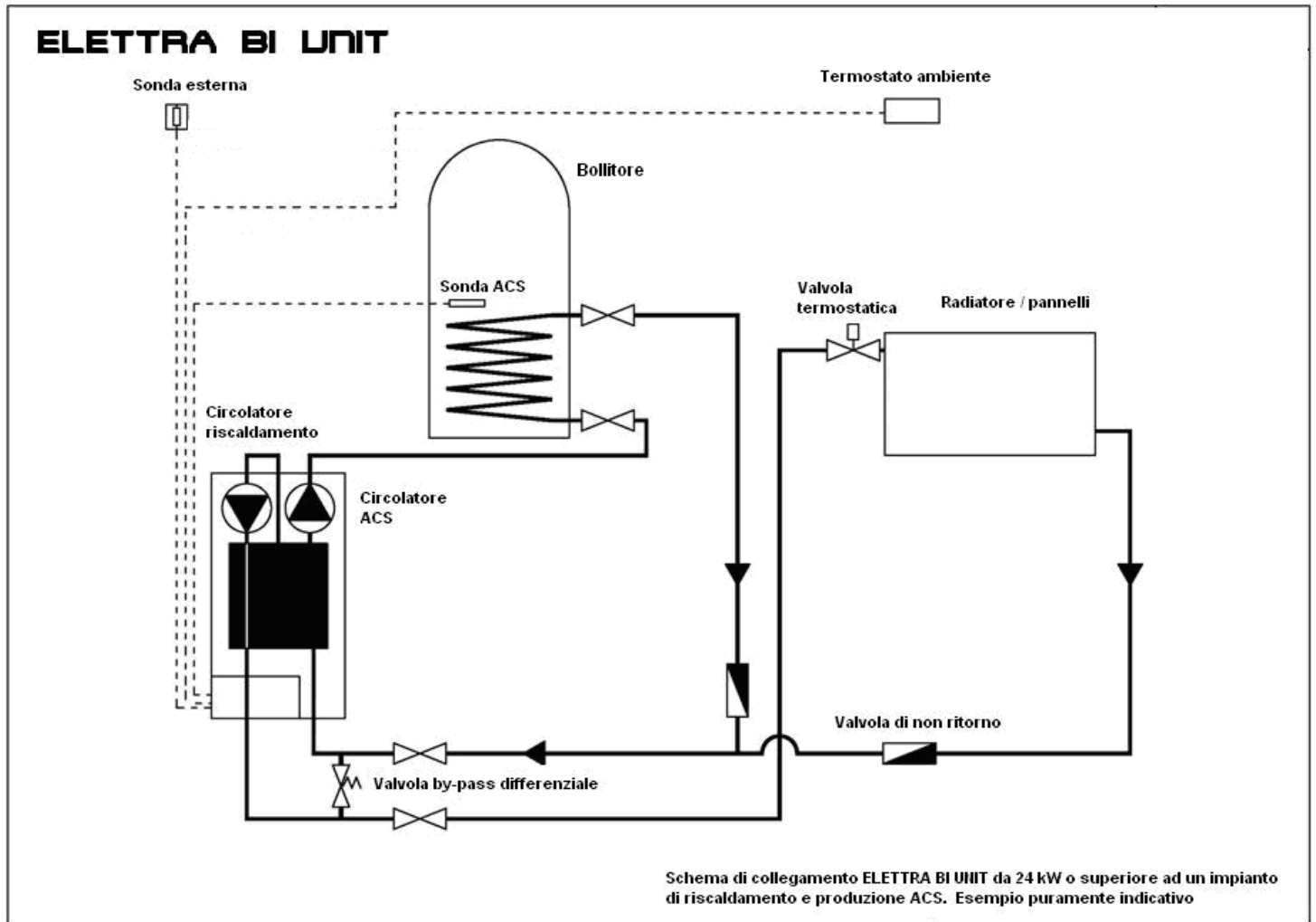
230V N ~ 50/60 Hz

Potenza kW	Corrente nominale A	Contenuto acqua l.	Vaso espansione l/bar	Dimensioni mm	Peso kg	Pressione di esercizio MPa (bar)	Attacchi "
6	27,27	10	8 / 0,8	A 400 B 930 C 230 D 150 E 65 F 150 G 50 H 305	44	0,25 (2,5)	3/4" sanitario 1" riscaldamento

400V 3N ~ 50/60 Hz

Potenza kW	Corrente nominale A	Contenuto acqua l.	Vaso espansione l/bar	Dimensioni mm	Peso kg	Pressione di esercizio MPa (bar)	Attacchi "
6	9,12	10	8 / 0,8	A 400 B 930 C 230 D 150 E 65 F 150 G 50 H 305	44	0,25 (2,5)	3/4" sanitario 1" riscaldamento
9	13,87						
12	18,23						
15	22,33						
18	27,60						
22	33,43						
24	36,45						
28	41,02	22	12 / 0,8	A 480 B 930 C 230 D 226 E 65 F 150 G 50 H 305	54	0,25 (2,5)	3/4" sanitario 1" riscaldamento
32	48,62						
36	54,70						
40	60,76						

SCHEMA DI COLLEGAMENTO IDRAULICO

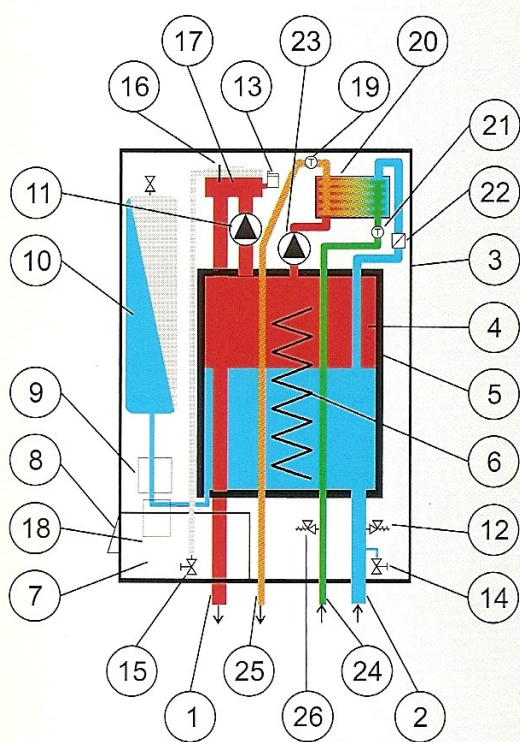


ELETTRA BI UNIT ACS

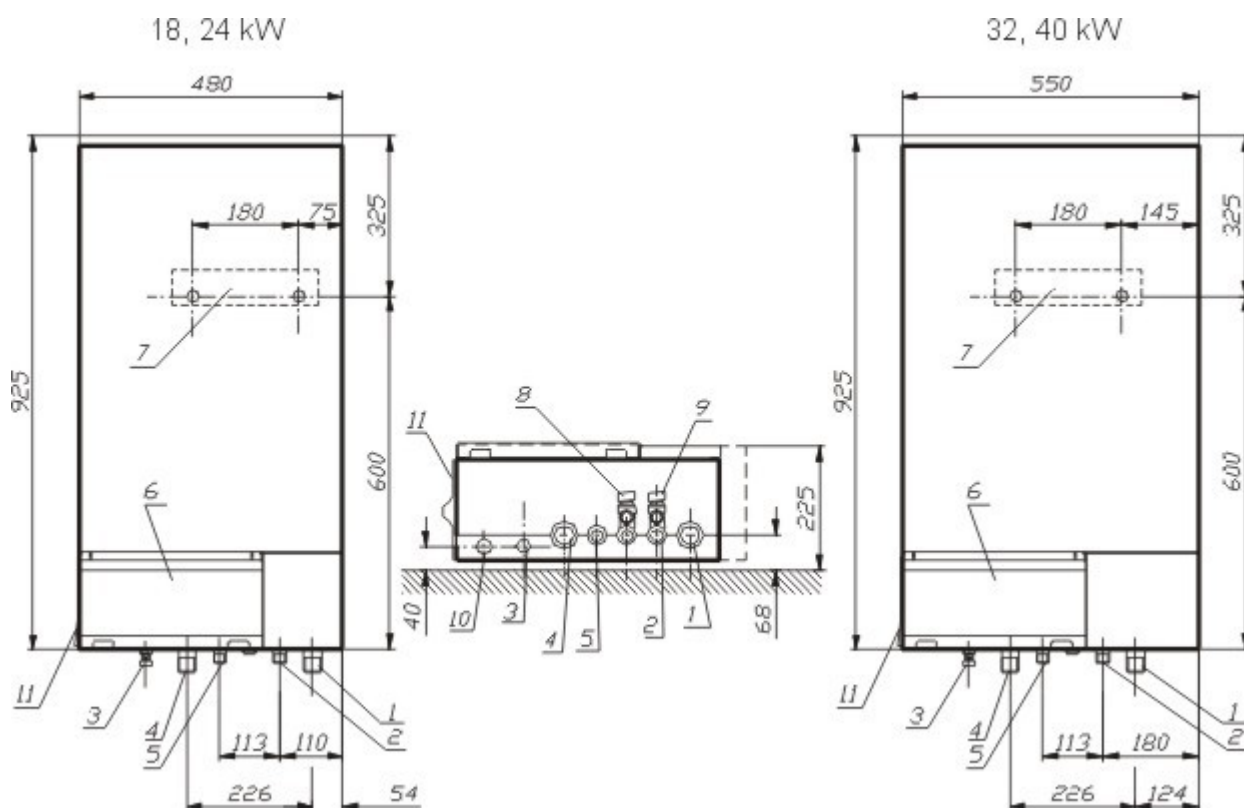
ELETTRA BI UNIT ACS è una caldaia elettrica ad alta efficienza energetica (100%) per l'impiego nel riscaldamento e la produzione di acqua calda sanitaria. E' disponibile in una vasta gamma di potenze da 18 fino a 40 kW . La caldaia è dotata di tutti i componenti di sicurezza e di funzionamento necessari che permettono un facile uso ed una elevata affidabilità. Il sistema automatico di disaerazione ed il sistema di regolazione a bassa tensione sono sinonimi di altissima qualità. Il pannello di controllo di tipo elettronico permette la regolazione della temperatura di riscaldamento e la regolazione della temperatura dell' acqua calda sanitaria, il software interno provvede in modo automatico al frazionamento della potenza in funzione della reale necessità. Le dimensioni ridotte , il funzionamento silenzioso e il design moderno permettono la sua installazione e la sua integrazione in qualsiasi locale della casa/ufficio. Le caldaie elettriche della serie **ELETTRA BI UNIT ACS** non necessitano di collegamento alla canna fumaria, non hanno bisogno di alcun tipo di manutenzione supplementare e sono un'ottima alternativa ai sistemi di riscaldamento comuni che utilizzano gas, nafta e combustibili solidi. Alla caldaia può essere collegato un termostato ambiente . Il mantello di copertura è di colore bianco.

Descrizione componenti

1. mandata riscaldamento
2. ritorno
3. mantello di copertura
4. corpo caldaia
5. isolamento termico
6. resistenze elettriche
7. pannello di controllo
8. connessioni elettriche
9. interruttori magnetotermici
10. vaso di espansione
11. circolatore riscaldamento
12. valvola di sicurezza 3 bar
13. valvola sfogo aria
14. valvola di carico/scarico caldaia
15. rubinetto sfogo aria
16. sfiato aria manuale
17. collettore idraulico
18. interruttore RCCB
19. sonda uscita ACS
20. scambiatore a piastre per ACS
21. sonda ingresso ACS
22. valvola di non ritorno
23. circolatore ACS
24. ingresso ACS
25. mandata ACS
26. valvola di sicurezza ACS 8 bar



DATI TECNICI ELETTRA BI UNIT ACS



ELETTRA BI UNIT ACS		400V 3N ~ 50/60 Hz			
Caratteristiche	u.d.m.	ELETTRA BI UNIT ACS 18	ELETTRA BI UNIT ACS 24	ELETTRA BI UNIT ACS 32	ELETTRA BI UNIT ACS 40
Calorie riscaldamento	kW	18	24	32	40
Calorie sanitario	kW	18	24	32	40
Prevalenza circolatore a 1m ³ /h	m	4,8	4,8	4,8	4,8
Regolazione temperatura riscaldamento	°C	40÷90	40÷90	40÷90	40÷90
Regolazione temperatura ACS	°C	30÷55	30÷55	30÷55	30÷55
Portata ACS a 2 bar	l/min	6,8	8,5	10,2	11,50
Portata ACS a 2 bar e 55°C	l/min	3,10	4,00	5,10	5,8
Portata specifica (at ΔT - 30 K)	l/min	11,2	12,8	13,96	15,6
Pressione massima ACS	bar	6	6	6	6
Corrente nominale	A	27,35	36,45	48,62	60,75
Altezza	mm	930	930	930	930
Profondità	mm	220	220	220	220
Larghezza	mm	480	480	550	5590
Peso	kg	48	48	56	56

SCHEMA DI COLLEGAMENTO IDRAULICO

