

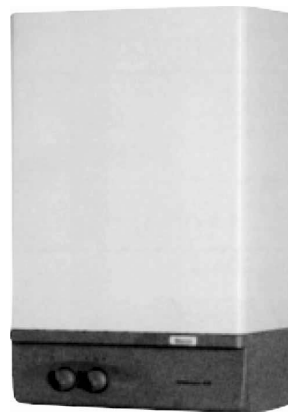
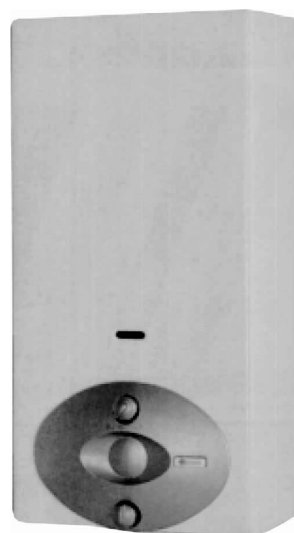
INTRODUZIONE

Ogni prodotto all'interno della gamma Beretta trova una sua precisa collocazione derivante dagli attenti studi volti a soddisfare le esigenze di ogni utilizzatore. Volendo sintetizzare, le principali caratteristiche di Idrabagno sono:

- design elegante e innovativo che ne consente l'inserimento in ogni ambiente;
- le dimensioni contenute che facilitano l'inserimento anche in ambienti ristretti;
- estrema facilità e praticità d'uso;
- economia di gestione;
- elevato comfort;
- flessibilità di installazione;
- massima affidabilità e sicurezza;
- versioni camera aperta e camera stagna.

Certamente, quelli finora descritti sono Plus commerciali, ma il lettore più attento troverà nell'indice la risposta ad ogni quesito su prestazioni, installazione e manutenzione.

Beretta Caldaie

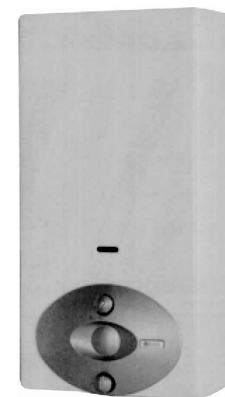


SOMMARIO

Sezione 1	Guida al capitolato	
1.1	Idrabagno AP	pag. 5
1.2	Idrabagno AB - AE	pag. 5
1.3	Idrabagno AD	pag. 6
1.4	Idrabagno ESI	pag. 6
Sezione 2	Dati tecnici	
2.1	Tabella dati tecnici	pag. 7
2.2	Tabella funzionamento multigas Idrabagno AP-AB	pag. 8
2.3	Tabella funzionamento multigas Idrabagno AE	pag. 8
2.4	Tabella funzionamento multigas Idrabagno AD	pag. 8
2.5	Tabella funzionamento multigas Idrabagno ESI	pag. 8
2.6	Descrizione dei modelli	pag. 9
2.7	Caratteristiche tecniche e sicurezze	pag. 9
2.8	Diagrammi campo di prelievo	pag. 10
Sezione 3	Installazione dell'apparecchio	
3.1	Norme per l'installazione	pag. 11
3.2	Collegamenti	pag. 11
3.3	Dimensioni di ingombro	pag. 11
Sezione 4	Collegamenti elettrici	
4.1	Collegamenti elettrici	pag. 12
4.2	Pannello di comando	pag. 13
4.3	Schema elettrico funzionale (modelli ESI)	pag. 13
Sezione 5	Descrizione dei principi di funzionamento	
5.1	Schemi idraulici	pag. 14
5.2	Principio di funzionamento idraulico	pag. 15
Sezione 6	Installazione condotti di aspirazione aria e scarico fumi	
6.1	Scarico fumi ed aspirazione aria comburente (Modelli ESI)	pag. 17
6.2	Accessori sistema scarico fumi coassiali Ø 60/100 mm (Modelli ESI)	pag. 18
6.3	Accessori sistema scarico fumi forzato Ø 80 mm (Modelli ESI)	pag. 19
6.4	Accessori speciali (Modelli ESI)	pag. 20
6.5	Accessori circuito idraulico (Modelli ESI)	pag. 20
6.6	Accessori circuito idraulico (Modelli AP - AB - AE - AD)	pag. 20

SEZIONE 1

Guida al capitolato



1
Idrabagno

1.1 Idrabagno AP

scaldabagno istantaneo a gas camera aperta

fiamma pilota accensione piezo elettrico

Caldaia	: Beretta
Modello	: Idrabagno 11 AP
Pin N°	: 51A082
Apparecchio di tipo	: B11-BS
Categoria gas	: I12H3+

Caratteristiche

- Accensione piezo elettrica.
- Sicurezza contro il rientro in ambiente dei prodotti della combustione (fumi).
- Versione metano e GPL.
- Certificazione del sistema di Qualità Aziendale: ISO EN 9002.
- Garanzia 2 anni.

1.2 Idrabagno AB

scaldabagno istantaneo a gas camera aperta

fiamma pilota accensione a batteria

Caldaia	: Beretta
Modello	: Idrabagno AB
Pin N°	: 51A082
Apparecchio di tipo	: B11-BS
Categoria gas	: I12H3+

Caratteristiche

- Accensione piezoelettrica tramite batteria da 1,5 V.
- Alimentazione elettrica batteria 1,5 V.
- Sicurezza contro il rientro in ambiente dei prodotti della combustione (fumi).
- Versione metano e GPL.
- Certificazione del sistema di Qualità Aziendale: ISO EN 9002.
- Garanzia 2 anni.

1.3 Idrabagno AE

scaldabagno istantaneo a gas camera aperta

fiamma pilota accensione a batteria

Caldaia	: Beretta
Modello	: Idrabagno AE
Pin N°	: 51A082
Apparecchio di tipo	: B11-BS
Categoria gas	: I12H3+

Caratteristiche

- Accensione piezo elettrica tramite batteria da 1,5 V e controllo a ionizzazione.
- Alimentazione elettrica batteria 1,5 V.
- Sicurezza contro il rientro in ambiente dei prodotti della combustione (fumi).
- Versione metano e GPL.
- Certificazione del sistema di Qualità Aziendale: ISO EN 9002.
- Garanzia 2 anni.

1.4 Idrabagno AD

scaldabagno istantaneo a gas camera aperta

controllo a ionizzazione

accensione automatica alimentata da dinamo

Caldaia	: Beretta
Modello	: Idrabagno AD
Pin N°	: 51A082
Apparecchio di tipo	: B11-BS
Categoria gas	: I12H3+

Caratteristiche

- Accensione a ionizzazione di fiamma.
- Valvola gas modulante.
- Sicurezza contro il rientro in ambiente dei prodotti della combustione (fumi).
- Versione metano e GPL.
- Certificazione del sistema di Qualità Aziendale: ISO EN 9002.
- Garanzia 2 anni.

5

Beretta
Il clima di casa.

1

Guida al capitolato

1.5 Idrabagno ESI

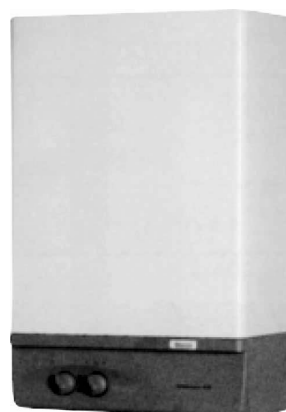
**scaldabagno istantaneo a gas camera
stagna a flusso forzato**

controllo di fiamma a ionizzazione

modulazione elettronica continua

diagnostica elettronica

Caldaia	: Beretta
Modello	: Idrabagno ESI
Pin N°	: 51AP274
Apparecchio di tipo	: C12-C22-C32-C42-C52-C62-C82
Categoria gas	: II2H3+



Caratteristiche

- Kit resistenze elettriche per proteggere l'apparecchio fino a -14°C (optional).
- Valvola gas modulante
- Accensione a ionizzazione di fiamma.
- Diagnostica elettronica a due Led.
- Sicurezza contro il rientro in ambiente dei prodotti della combustione (fumi).
- Versione metano e GPL.
- Funzionamento garantito a basse pressioni idrauliche (0,15 bar).
- Certificazione secondo Direttive Europee: 89/336 EMC Compatibilità elettromagnetica; 73/23 BT Bassa tensione.
- Certificazione del sistema di Qualità Aziendale: ISO EN 9002.
- Grado di protezione elettrica IPX4D.
- Garanzia 2 anni.

6

SEZIONE 2

Dati tecnici

2.1

Tabella dati tecnici

DESCRIZIONE	UNITÀ	11 AP 11 AB 11 AE	14 AB 14 AE	17 AE	11 AD	14 AD	13 ESI	17 ESI
Potenza utile nominale	kW	18	24,5	29,5	18	24,5	22,5	28,8
	kcal/h	15.480	21.070	25.370	15.480	21.070	19.350	24.768
Portata termica nominale	kW	21,2	28,5	34	21,2	28,5	24,5	32
	kcal/h	18.000	24.510	29.240	18.000	24.510	21.070	27.520
Potenza utile minima	kW	8,8	11,2	13	8,8	11,2	8,4	9,8
	kcal/h	7.568	9.632	11.180	7.568	9.632	7.220	8.430
Portata termica minima	kW	10,5	14	15	10,5	14	10,0	11,5
	kcal/h	9.030	12.040	12.900	9.030	12.040	8.600	9.890
Acqua								
Campo di prelievo	l/min	-	-	-	-	-	da 2 a 8	da 2 a 11
Campo di prelievo (selettore al min.)	l/min	da 3 a 5	da 3 a 7	da 3,5 a 8,5	da 3 a 5	da 3,5 a 7	-	-
Campo di prelievo (selettore al max.)	l/min	da 4 a 11	da 6,5 a 14	da 8,5 a 17	da 4,5 a 11	da 6,5 a 14	-	-
Temperatura dell'acqua fornita	°C	-	-	-	-	-	da 40 a 58	da 40 a 58
Elevazione temperatura acqua (selettore al min.)	°C	circa 50	circa 50	circa 50	circa 50	circa 50	-	-
Elevazione temperatura acqua (selettore al max.)	°C	circa 25	circa 25	circa 25	circa 25	circa 25	-	-
Pressione minima	bar	0,2	0,2	0,2	0,35	0,4	0,15	0,15
Pressione normale	bar	2	2	2	2	2	2	2
Pressione massima	bar	10	10	10	10	10	10	10
Diametro attacchi acqua		1/2"	1/2"	1/2"	1/2"	1/2"	1/2"	1/2"
Diametro tubo scarico fumi	mm	110	130	130	110	130	100/60	100/60
Potenza assorbita	W	-	-	-	-	-	70	85
Fusibile	A	-	-	-	-	-	2	2
Tensione di alimentazione	V-Hz	-	-	-	-	-	230-50	230/50
Dimensioni								
Altezza	mm	760	775	765	760	775	640	640
Larghezza	mm	350	400	400	350	400	400	400
Profondità	mm	250	275	275	250	275	246	246
Peso	Kg	13,5	15,5	16,5	13,5	15,5	18,5	20

2

2.2

Tabella funzionamento multigas Idrabagno AP-AB

DESCRIZIONE	UNITÀ	11 AP - 11 AB			14 AB		
		GAS METANO	GAS LIQUIDO G30 G31		GAS METANO	GAS LIQUIDO G30 G31	
Tipo gas							
P.C.I. (15°C 1013 mbar)	MJ/m ³	34,02	116,09	88	34,02	116,09	88
W.I (15°C 1013 mbar)	MJ/m ³	45,67	80,58	70,69	45,67	80,58	70,69
Pressione nominale di alimentazione	mbar	20	30	37	20	30	37
Consumo	m ³ /h	2,27	0,66	0,87	2,27	0,88	1,16
	Kg/h	-	1,80	0,76	-	2,25	2,22
Pressione bruciatore	mbar	12,5	27,6	34	12,3	28	36
Diametro ugello fiamma pilota	mm	0,30	0,18	0,18	0,30	0,18	0,18
Diametro ugello bruciatore principale	mm	1,15	0,71	0,71	1,15	0,71	0,71
Ugelli	N°	12	12	12	16	16	16
Diametro attacco gas		1/2"	1/2"	1/2"	1/2"	1/2"	1/2"
Temperatura fumi	°C	149	149	149	155	155	155
Diametro diaframma	mm	-	5,2	5,2	-	-	-
Portata massica dei fumi	gr/s	14	13,65	13,65	19,92	18,25	18,25

2.3

Tabella funzionamento multigas Idrabagno AE

DESCRIZIONE	UNITÀ	11 AE			14 AE			17 AE		
		GAS METANO	GAS LIQUIDO G30 G31		GAS METANO	GAS LIQUIDO G30 G31		GAS METANO	GAS LIQUIDO G30 G31	
Tipo gas										
P.C.I. (15°C 1013 mbar)	MJ/m ³	34,02	116,09	88	34,02	116,09	88	34,02	116,09	88
W.I (15°C 1013 mbar)	MJ/m ³	45,67	80,58	70,69	45,67	80,58	70,69	45,67	80,58	70,69
Pressione nominale di alimentazione	mbar	20	30	37	20	30	37	20	30	37
Consumo	m ³ /h	2,27	0,66	0,87	2,27	0,88	1,16	3,58	1,05	1,39
	Kg/h	-	1,80	0,76	-	2,25	2,22	-	2,67	2,63
Pressione bruciatore	mbar	12,5	27,6	34	12,3	28	36	12	28,5	35,5
Diametro ugello fiamma pilota	mm	0,35	0,25	0,25	0,35	0,25	0,25	0,35	0,25	0,25
Diametro ugello bruciatore principale	mm	1,15	0,71	0,71	1,15	0,71	0,71	1,3	0,77	0,77
Ugelli	N°	12	12	12	16	16	16	15	15	15
Diametro attacco gas		1/2"	1/2"	1/2"	1/2"	1/2"	1/2"	1/2"	1/2"	1/2"
Temperatura fumi	°C	149	149	149	155	155	155	162	162	162
Diametro diaframma	mm	-	5,2	5,2	-	-	-	-	-	-
Portata massica dei fumi	gr/s	14	13,65	13,65	19,92	18,25	18,25	21,6	20,7	20,7

2.4

Tabella funzionamento multigas Idrabagno AD

DESCRIZIONE	UNITÀ	11 AD			14 AD		
		GAS METANO	GAS LIQUIDO G30 G31		GAS METANO	GAS LIQUIDO G30 G31	
Tipo gas							
P.C.I. (15°C 1013 mbar)	MJ/m ³	34,02	116,09	88	34,02	116,09	88
W.I (15°C 1013 mbar)	MJ/m ³	45,67	80,58	70,69	45,67	80,58	70,69
Pressione nominale di alimentazione	mbar	20	30	37	20	30	37
Consumo	m ³ /h	2,27	0,66	0,87	2,27	0,88	1,16
	Kg/h	-	1,80	0,76	-	2,25	2,22
Pressione bruciatore	mbar	12,5	27,6	34	12,3	28	36
Diametro ugello fiamma pilota	mm	0,35	0,25	0,25	0,35	0,25	0,25
Diametro ugello bruciatore principale	mm	1,15	0,71	0,71	1,15	0,71	0,71
Ugelli	N°	12	12	12	16	16	16
Diametro attacco gas		1/2"	1/2"	1/2"	1/2"	1/2"	1/2"
Temperatura fumi	°C	149	149	149	155	155	155
Diametro diaframma	mm	-	5,2	5,2	-	-	-
Portata massica dei fumi	gr/s	14	13,65	13,65	19,92	18,25	18,25

2.5

Tabella funzionamento multigas Idrabagno ESI

DESCRIZIONE	UNITÀ	13 ESI			17 ESI		
		GAS METANO	GAS LIQUIDO G30 G31		GAS METANO	GAS LIQUIDO G30 G31	
Tipo gas							
P.C.I. (15°C 1013 mbar)	MJ/m ³	34,02	116,09	88	34,02	116,09	88
W.I (15°C 1013 mbar)	MJ/m ³	45,67	80,58	70,69	45,67	80,58	70,69
Pressione nominale di alimentazione	mbar	20	30	37	20	30	37
Consumo	m ³ /h	2,7	0,78	1,03	3,5	1,01	1,33
	Kg/h	-	2,12	2,08	-	2,52	2,48
Pressione bruciatore nominale	mbar	12	28,5	36	12	28,5	36
Pressione bruciatore minima	mbar	1,6	4,9	4,9	1,5	3	3
Diametro ugello bruciatore principale	mm	1,10	0,65	0,65	1,30	0,77	0,77
Ugelli	N°	16	16	16	15	15	15
Diametro attacco gas		3/4"	3/4"	3/4"	3/4"	3/4"	3/4"
Temperatura fumi	°C	150	150	150	155	155	155
Portata massica dei fumi	gr/s	17,17	17,46	17,46	17,50	18,30	18,30

2.6

Descrizione dei modelli

La ricerca Beretta propone con **Idrabagno** uno scaldabagno per la produzione di acqua calda sanitaria.

I modelli Idrabagno ESI sono apparecchi della tipologia: C12-C22-C32-C42-C52-C62-C82, predisposti per eventuale installazione con scarico sdoppiato. La regolazione del bruciatore è del tipo a modulazione elettronica continua.

Le versioni a camera aperta sono scaldabagni del tipo B11Bs.

2.7

Caratteristiche tecniche e sicurezze

Modelli AP-AB

- Scaldabagno istantaneo a camera aperta.
- Valvola di modulazione: proporziona la corretta quantità di gas alle varie portate d'acqua erogata.
- Selettore di temperatura: permette di regolare la temperatura dell'acqua al variare della pressione nella rete idrica.
- Comando accensione, spegnimento, economizzatore. In un solo comando, intuitivo e di facile utilizzo sono raggruppate le tre funzioni:
 - posizione spento;
 - posizione di accensione, con la massima erogazione gas al bruciatore;
 - posizione di minimo e economizzatore, con cui si può ridurre del 50% la quantità di gas al bruciatore, ad esempio nella stagione estiva, ottenendo un consistente risparmio di gas.
- Accensione piezoelettrica (modelli AP): premendo il pulsante piezo contemporaneamente alla manopola acceso/spento, la scintilla accende la fiamma pilota.
- Dispositivo di sicurezza a termocoppia: interrompe l'erogazione di gas in mancanza di fiamma.
- Accensione fiamma pilota alimentata da una batteria da 1,5 V (solo per modelli AB). Lo scaldabagno non necessita quindi di collegamento alla rete elettrica.

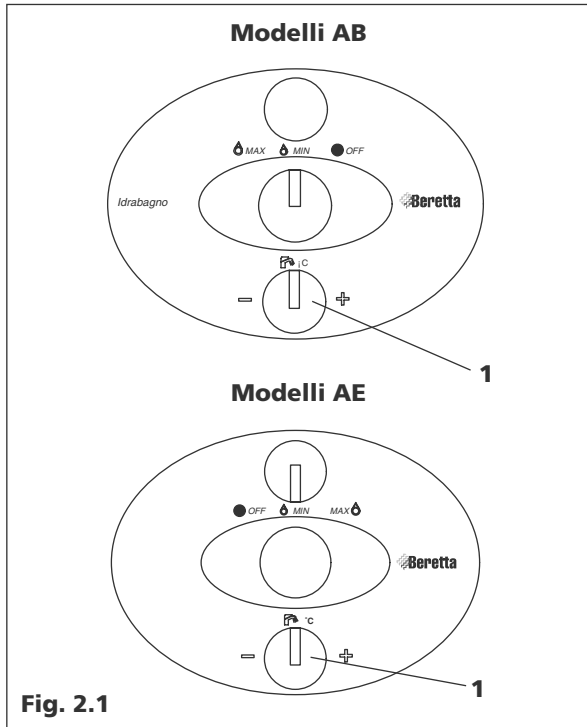
Modelli AE-AD

- Scaldabagno istantaneo a camera aperta.
- Valvola di modulazione: proporziona la corretta quantità di gas alle varie portate d'acqua erogata.
- Selettore di temperatura: permette di regolare la temperatura dell'acqua al variare della pressione nella rete idrica.
- Comando accensione, spegnimento, economizzatore. In un solo comando, intuitivo e di facile utilizzo sono raggruppate le tre funzioni:
 - posizione spento
 - posizione di accensione, con la massima erogazione gas al bruciatore
 - posizione di minimo e economizzatore, con cui si può ridurre del 50% la quantità di gas al bruciatore, ad esempio nella stagione estiva, ottenendo un consistente risparmio di gas.

- Accensione automatica: ad ogni prelievo d'acqua si accende automaticamente la fiamma pilota e, in sequenza, rilevata la presenza di fiamma dal controllo a ionizzazione, si accende il bruciatore. In questo modo l'acqua calda è subito disponibile.
- Scheda elettronica: programma e controlla integralmente la sequenza di funzionamento. La scheda è alimentata da una batteria da 1,5 V (solo per modelli AE). Lo scaldabagno non necessita quindi di collegamento alla rete elettrica.
- Accensione automatica alimentata da generatore idroelettrico (dinamo) (solo per modelli AD).

Modelli ESI

- Scaldabagno istantaneo a camera stagna.
- Accensione automatica e controllo di fiamma a ionizzazione.
- Scheda elettronica con microprocessore: predisposta per il collegamento al kit antigelo, controlla sia le funzioni di diagnostica che quelle di ionizzazione e modulazione. Gestisce pertanto la potenza del bruciatore in funzione della quantità di acqua erogata e della temperatura impostata.
- Pressostato aria: controlla l'evacuazione dei prodotti della combustione.
- Ventilatore radiale: provvede all'aspirazione dell'aria comburente e all'evacuazione dei prodotti della combustione.
- Sonda NTC: rileva la temperatura dell'acqua calda in uscita dallo scambiatore e tramite la modulazione la mantiene costante.
- Manopola di selezione della temperatura: consente di selezionare direttamente la temperatura dell'acqua calda da un minimo di 40°C ad un massimo di 60°C, la modulazione elettronica provvede a mantenere la temperatura prescelta.
- Valvola a gas: elettronica a doppio otturatore.
- Termostato limite: controlla il surriscaldamento dell'apparecchio garantendo una perfetta sicurezza a tutto l'impianto.
- Gruppo idraulico: consente, tra l'altro, il funzionamento dell'apparecchio anche con pressione idraulica estremamente ridotta 0,15 bar (1,5 m c.a.).
- Diagnostica elettronica: attraverso due led (verde e rosso) posti sul cruscotto viene segnalato sia il corretto funzionamento dell'apparecchio che la motivazione dell'eventuale anomalia (mancanza di fiamma, pressostato aria, sonda di temperatura, termostato limite).
- Grado di protezione elettrica: IP X4D.
- Kit antigelo opzionale: l'apparecchio fino a -14°C; da impiegare per installazioni in condizioni di bassa temperatura. È costituito da due coperture (superiore ed inferiore) e da apposite resistenze elettriche.



2.8 Diagrammi campo di prelievo

Modelli AP-AB-AE-AD

Agendo sul selettore "1" (Fig. 2.1) è possibile preselezionare la temperatura di mandata dell'acqua ($T = \Delta T_{\text{selettore}} + T_{\text{rete}}$).

L'intersezione con le curve del campo di lavoro darà i riferimenti per l'escursione di portata nell'ambito della quale la T rimarrà costante (Fig. 2.2 - 2.3). Esempio di lettura diagramma:

- temperatura richiesta di esercizio T 50°C ($T = \Delta T_{\text{selettore}} 35^\circ\text{C} + T_{\text{rete}} 15^\circ\text{C}$);
- dal punto $\Delta T_{\text{selettore}} = 35^\circ\text{C}$, tracciare una verticale fino ad intersecare le due curve del campo di lavoro;
- rilevare i punti "A" e "B";
- ricercare sulla ordinata la relativa portata minima "A1" e massima "B1" (l/min).

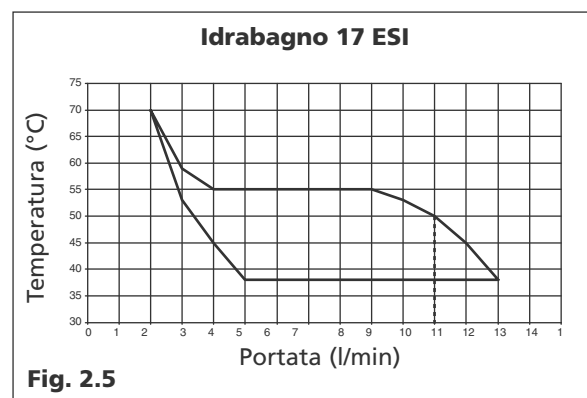
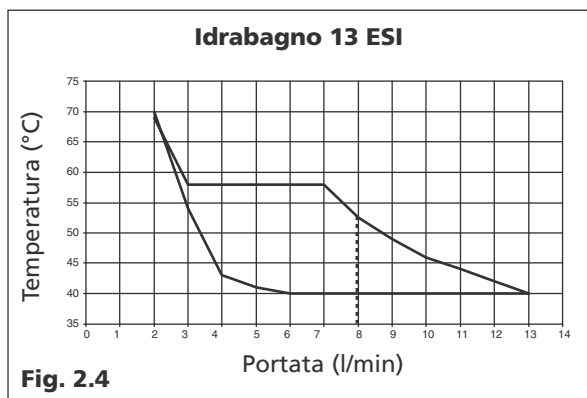
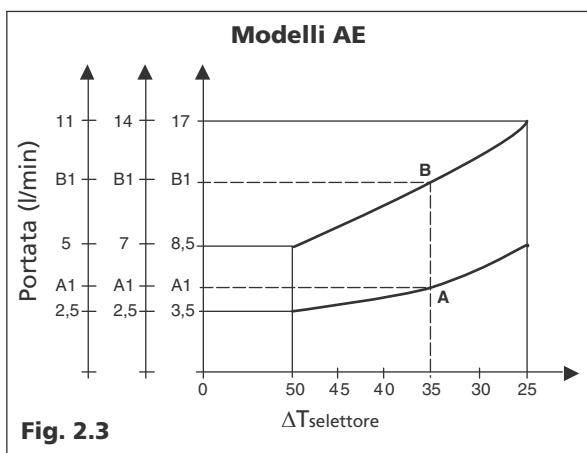
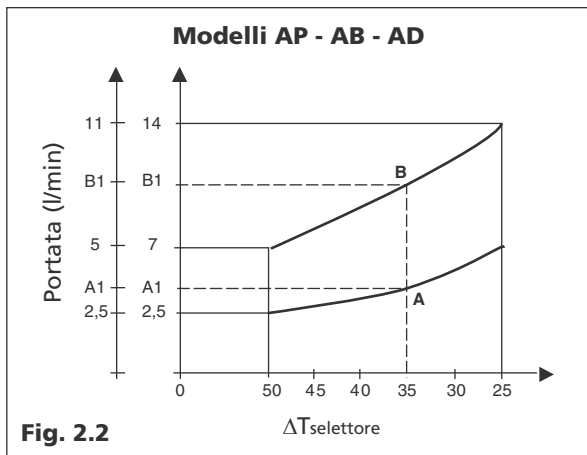
Nell'ambito del campo di portata rilevato la temperatura di esercizio preselezionato rimarrà costante al variare dei prelievi.

Modelli ESI

I diagrammi indicano il campo di lavoro della modulazione elettronica (Fig. 2.4 - 2.5). Agendo sulla manopola della selezione temperatura è possibile selezionare valori compresi tra 40°C e 60°C. Le curve esterne dei diagrammi si riferiscono alle temperature ottenute in funzione della portata acqua con manopola nella posizione di minimo (40°C) o di massimo (60°C).

I valori di temperatura nei diagrammi sono rilevati al raccordo di uscita dell'acqua calda dello scaldabagno.

La presenza del limitatore di portata consente di mantenere costantemente regolabile, entro i limiti indicati, la temperatura di regolazione dell'acqua calda fornita. Ne consegue che il campo di lavoro consentito è quello delimitato dalle curve e dalla verticale tracciata in corrispondenza del valore del limitatore di portata.



SEZIONE 3

Installazione dell'apparecchio

3

I drabagno

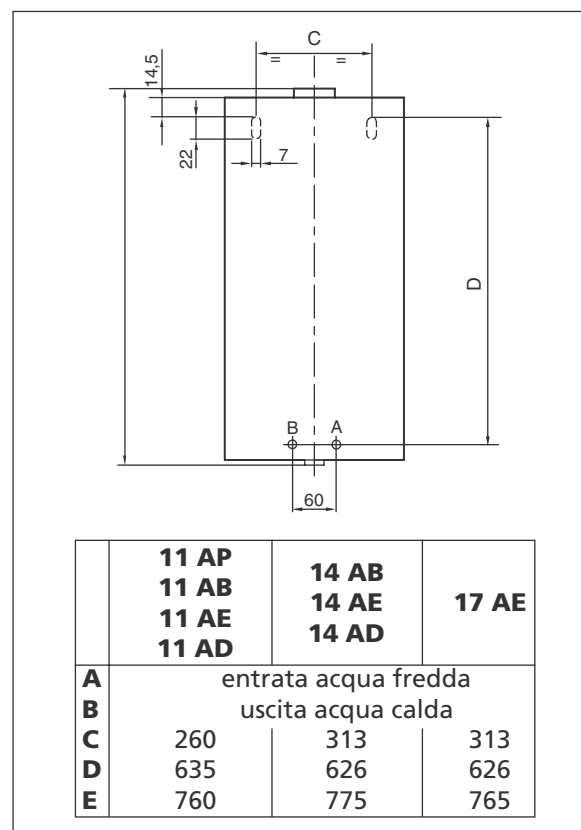
3.1 Norme per l'installazione

L'installazione dev'essere eseguita da personale qualificato in conformità alle seguenti normative di riferimento:

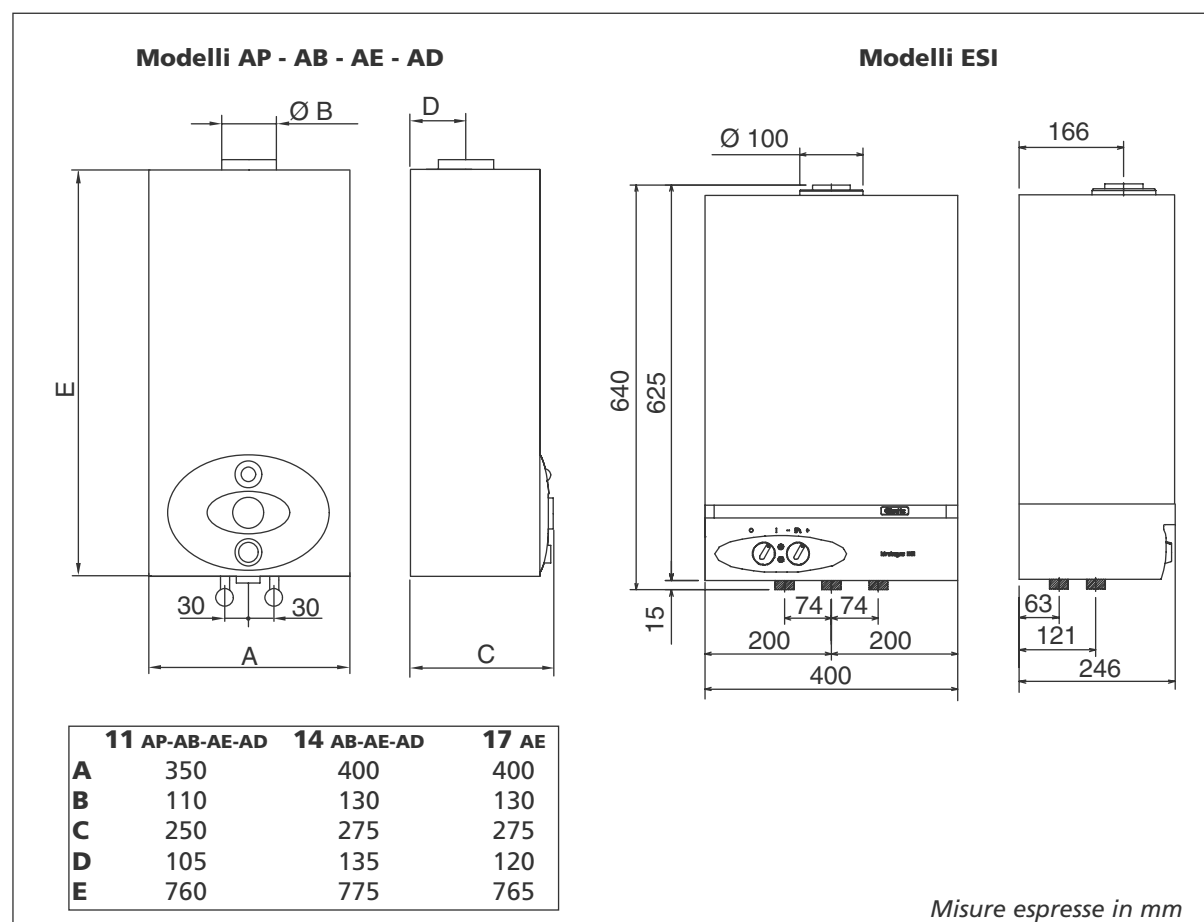
- UNI-CIG 7129
- UNI-CIG 7131
- CEI 64-8

Ci si deve inoltre sempre attenere alle locali norme dei Vigili del Fuoco, dell'Azienda del Gas ed alle eventuali disposizioni comunali.

3.2 Collegamenti



3.3 Dimensioni di ingombro



11

4 SEZIONE 4

Collegamenti elettrici

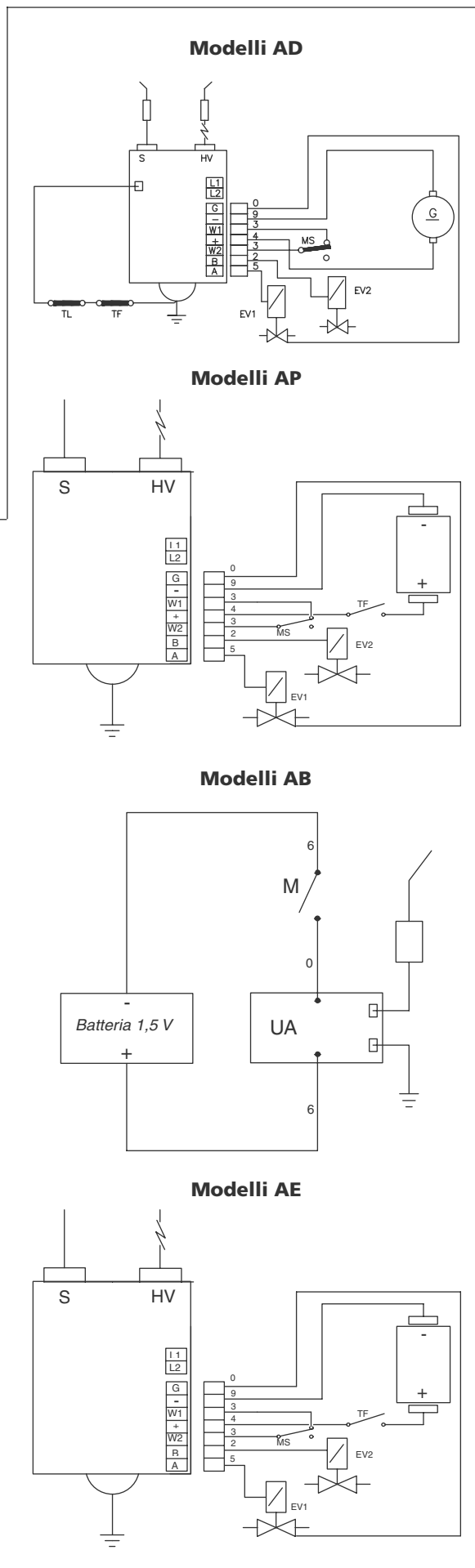
4.1 Collegamenti elettrici

Modelli AD

L'apparecchio è alimentato da un generatore idroelettrico che produce l'energia necessaria al suo funzionamento, per cui non necessita di essere collegato alla rete elettrica.

Modelli AB-AE

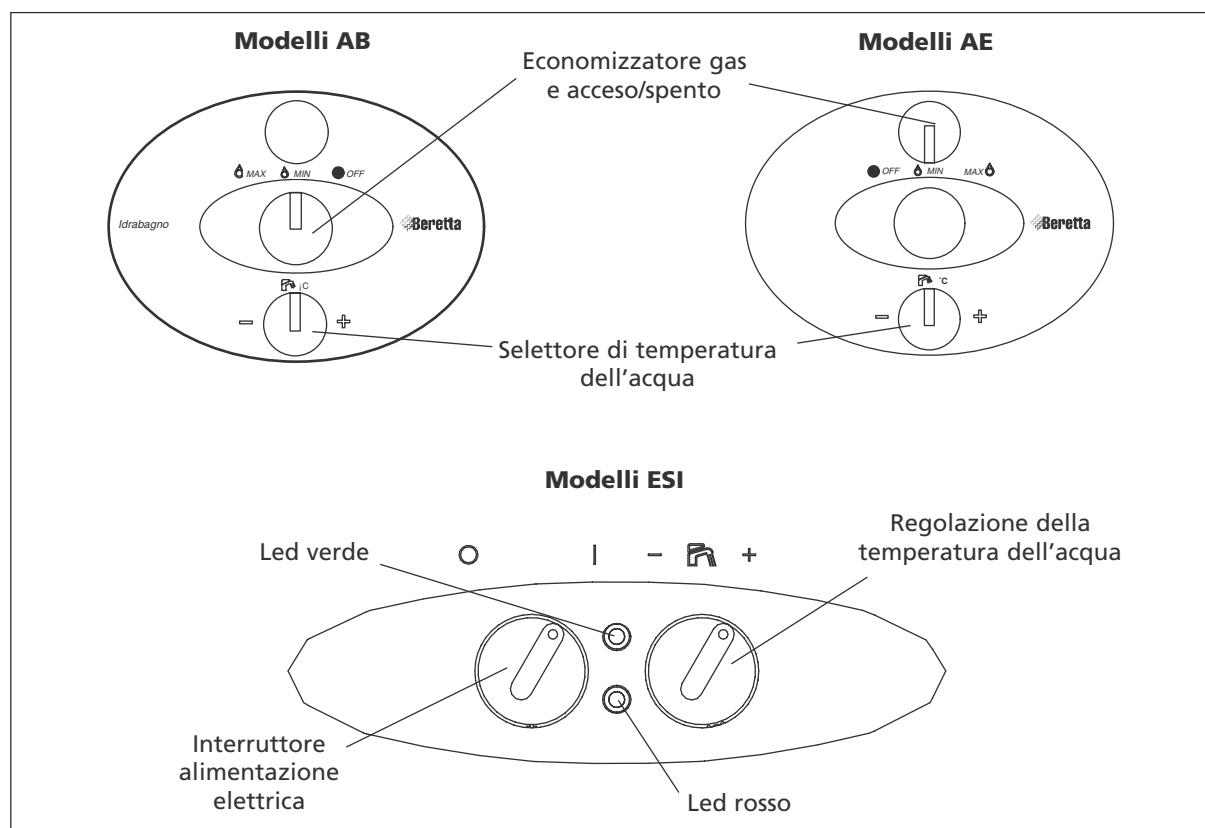
L'apparecchio è alimentato da una batteria da 1,5 V modello LR20 di tipo alcalino a lunga durata, per cui non necessita di essere collegato alla rete elettrica. Se questo apparecchio resta non utilizzato per un certo periodo di tempo si consiglia di **Togliere la batteria dal suo contenitore**. Utilizzare batterie mod. LR14 SIZE C 1,5 V. È possibile utilizzare delle batterie ricaricabili. La batteria non è fornita con l'apparecchio.



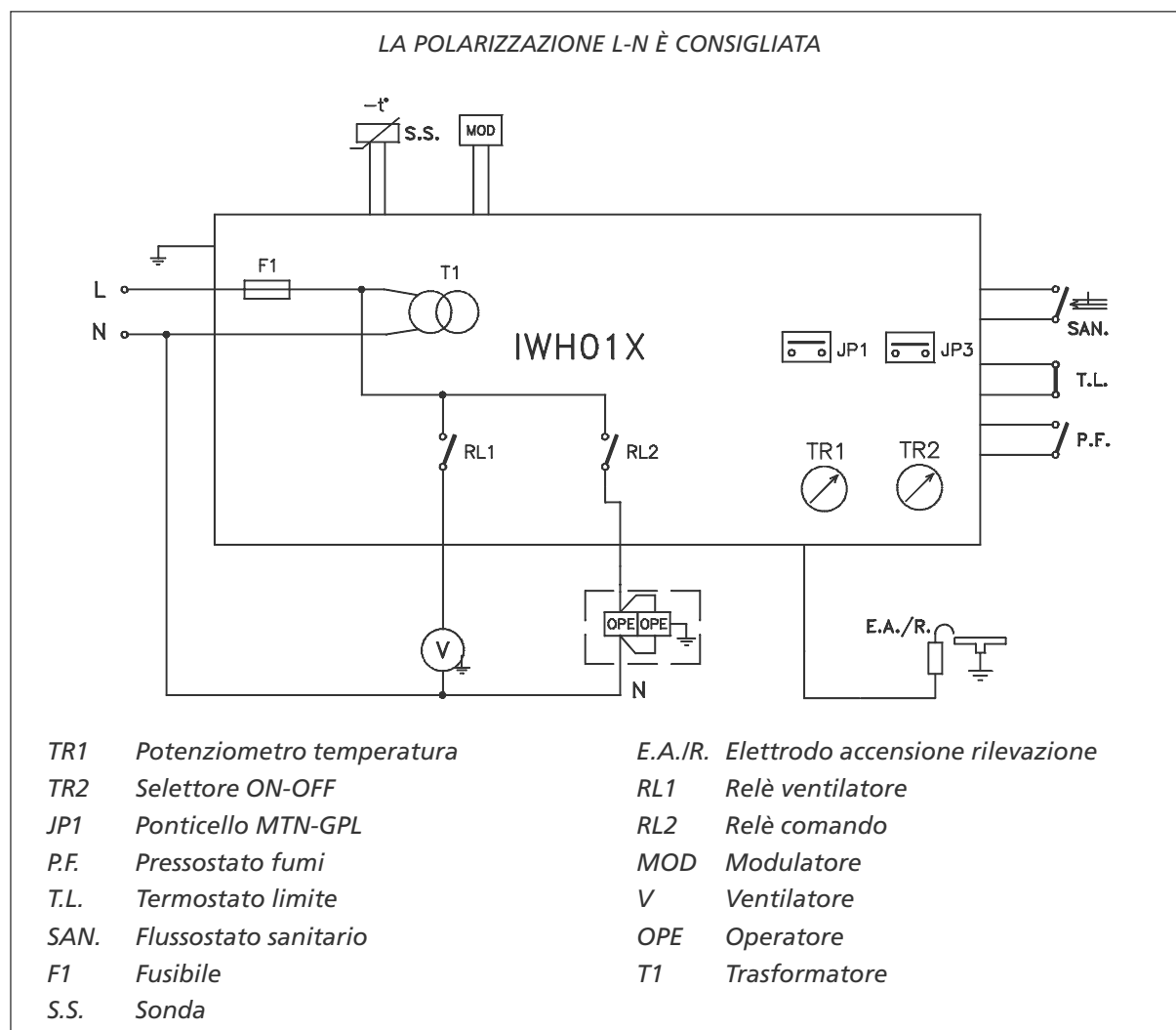
- M Microinteruttore
- UA Unità di accensione
- G Terra
- + Positivo alimentazione
- W1 Contatto per flussostato acqua
- W2 Contatto per flussostato acqua
- G Generatore idroelettrico (dinamo)
- Negativo alimentazione
- A Alla bobina del bruciatore
- B Alla bobina del pilota
- EV1 Elettrovalvola bruciatore
- EV2 Elettrovalvola pilota
- MS Micro acqua
- TF Termostato fumi
- TL Termostato limite acqua

- | | |
|---|---------------|
| 0 | Nero |
| 1 | Marrone |
| 2 | Rosso |
| 3 | Arancio |
| 4 | Giallo |
| 5 | Verde |
| 6 | Blu (Azzurro) |
| 7 | Viola (Rosa) |
| 8 | Grigio |
| 9 | Bianco |

4.2 Pannello di comando



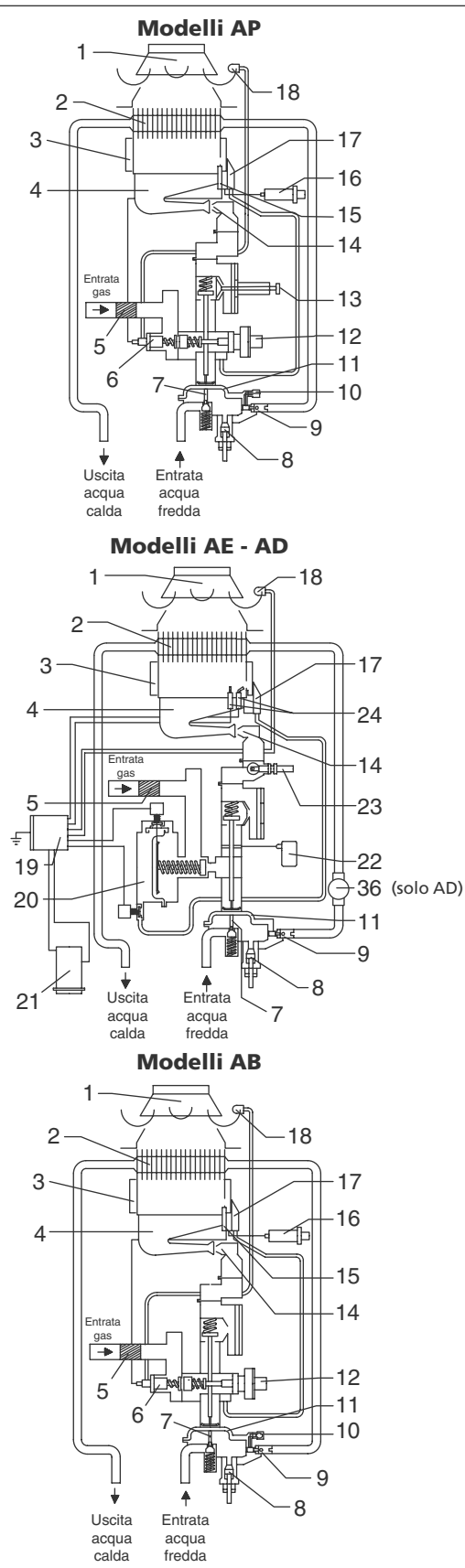
4.3 Schema elettrico funzionale (modelli ESI)



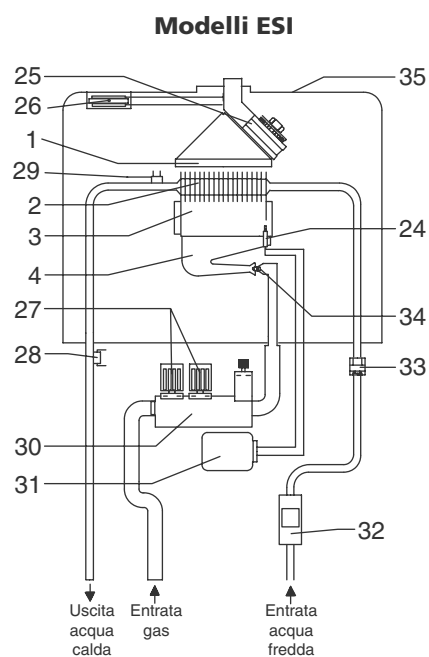
SEZIONE 5

Descrizione dei principi di funzionamento

5.1 Schemi idraulici



- 1 Cappa scarico combustione
- 2 Scambiatore di calore
- 3 Camera di combustione
- 4 Bruciatore
- 5 Filtro gas
- 6 Magnete di sicurezza
- 7 Regolatore pressione acqua
- 8 Selettore di temperatura
- 9 Venturi
- 10 Dispositivo lenta accensione
- 11 Membrana
- 12 Pulsante di accensione
- 13 Regolatore pressione gas
- 14 Iniettore
- 15 Termocoppia
- 16 Accenditore piezoelettrico
- 17 Bruciatore pilota
- 18 Dispositivo di controllo fumi
- 19 Scheda elettronica
- 20 Dispositivo di controllo
- 21 Batteria (solo modelli AE)
- 22 Microinterruttore
- 23 Economizzatore
- 24 Elettrodo acc.irilevazione
- 25 Ventilatore
- 26 Pressostato
- 27 Bobine di apertura gas al bruciatore
- 28 Termostato limite
- 29 Sonda di temperatura
- 30 Valvola gas
- 31 Scheda elettronica di accensione, controllo e modulazione
- 32 Sensore di flusso
- 33 Limitatore di portata
- 34 Iniettore bruciatore
- 35 Camera stagna
- 36 Generatore idroelettrico (dinamo) (solo modelli AD)



5.2 Principio di funzionamento idraulico

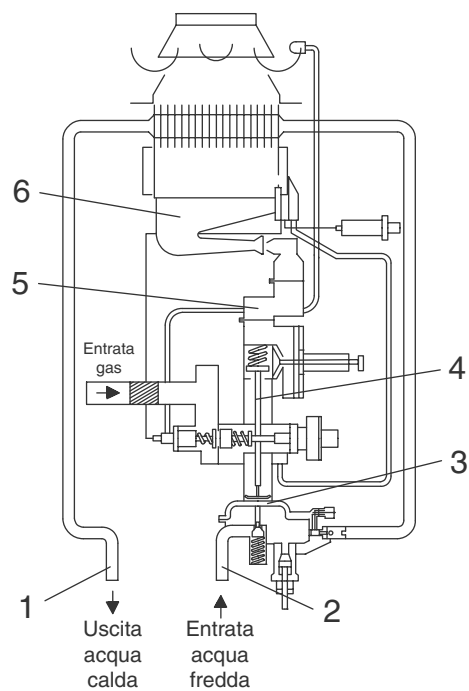
5

Idrabagno

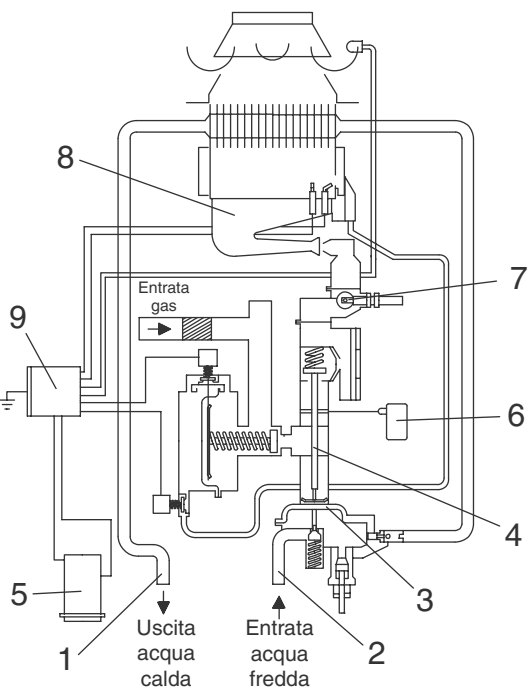
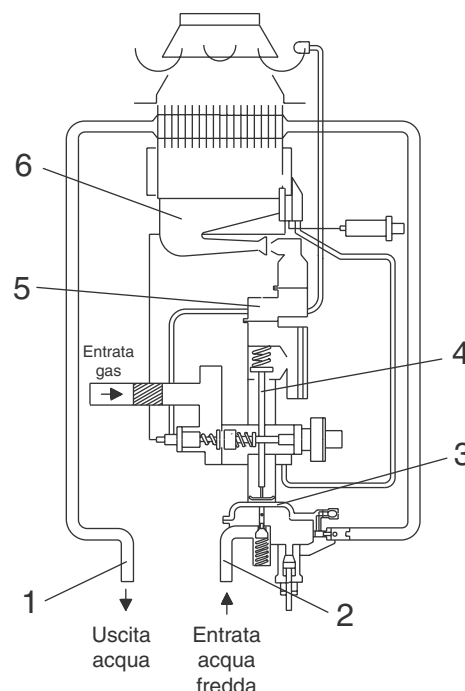
Idrabagno AP-AB

Alla richiesta di acqua calda (1) con l'apertura di un rubinetto di prelievo, viene richiamata sull'entrata acqua sanitaria (2) l'acqua di rete, la cui pressione spinge la membrana (3) collegata all'alberino (4) che, alzandosi, apre la valvola del gas (5) facendo accendere il bruciatore (6).

Idrabagno AB



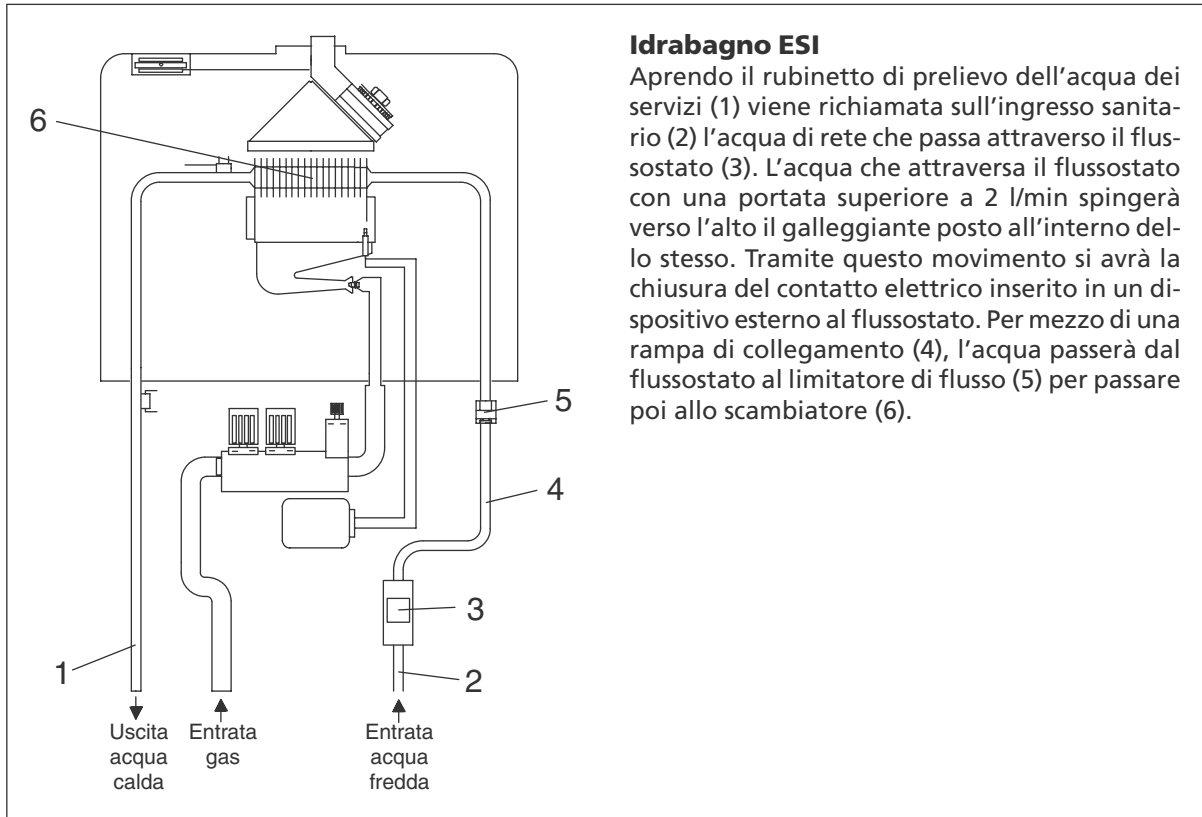
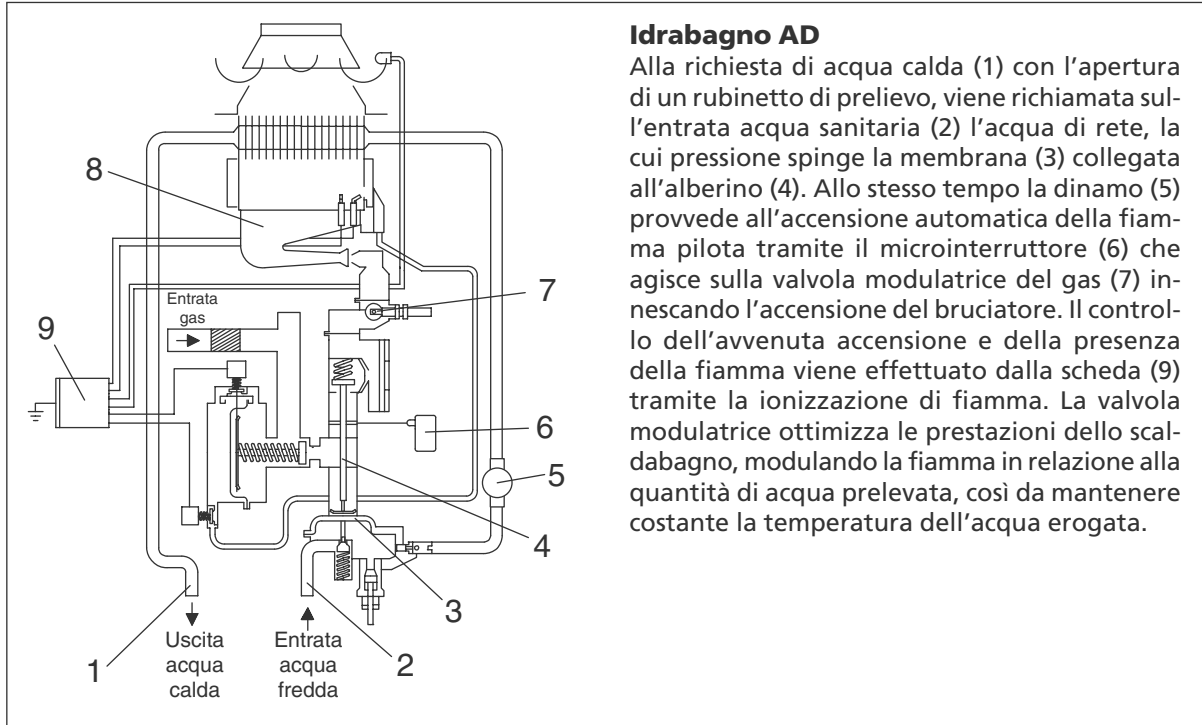
Idrabagno AP



Idrabagno AE

Alla richiesta di acqua calda (1) con l'apertura di un rubinetto di prelievo, viene richiamata sull'entrata acqua sanitaria (2) l'acqua di rete, la cui pressione spinge la membrana (3) collegata all'alberino (4). Allo stesso tempo la batteria da 1,5 V (5) provvede all'accensione automatica della fiamma pilota tramite il microinterruttore (6) che agisce sulla valvola modulatrice del gas (7) innescando l'accensione del bruciatore. Il controllo dell'avvenuta accensione e della presenza della fiamma viene effettuato dalla scheda (9) tramite la ionizzazione di fiamma. La valvola modulatrice ottimizza le prestazioni dello scaldabagno, modulando la fiamma in relazione alla quantità di acqua prelevata, così da mantenere costante la temperatura dell'acqua erogata.

15



SEZIONE 6

Installazione condotti di aspirazione aria e scarico fumi

6.1

Scarico fumi ed aspirazione aria comburente (Modelli ESI)

Scarichi coassiali orizzontali

Lo scaldabagno viene fornito predisposto per essere collegato a condotti di scarico/aspirazione coassiale con la flangia fumi installata. Gli scarichi coassiali possono essere orientati nella direzione più adatta alle esigenze del locale, rispettando la modalità e lunghezze riportate in tabella. Nella Fig. 6.1 sono riportate le quote di riferimento per la tracciatura del foro attraversamento muro rispetto alla piastra di supporto scaldabagno (vedi tabella).

Lunghezza condotti (m)		Flangia fumi Ø 48 mm	Perdite di carico di ogni curva (m)	
13	17		45°	90°
fino a 1,75	fino a 1,20	installata	0,5	0,85
da 1,75 a 3,5	da 1,2 a 2,4	non installata		

Scarichi coassiali verticali

Il condotto è di 1,3 metri e non è possibile accorciarlo. È possibile inserirsi dalla prolunga rispettando la lunghezza massima come da tabella.

Lunghezza condotti (m)		Flangia fumi Ø 48 mm	Perdite di carico di ogni curva (m)	
13	17		45°	90°
fino a 1,25	fino a 0,55	installata	0,5	0,85
da 1,25 a 3,8	da 0,55 a 3,8	non installata		

Scarichi sdoppiati

Gli scarichi sdoppiati possono essere orientati nella direzione più adatta alle esigenze del locale. Il condotto di scarico dei prodotti della combustione è indicato in Fig. 6.2. La flangia fumi quando necessario deve essere tolta facendo leva con un cacciavite. La Fig. 6.3 riporta la vista dall'alto dello scaldabagno con le quote di riferimento per gli interassi di scarico fumi e ingresso aria comburente, rispetto alla piastra di supporto scaldabagno.

Lunghezza max condotti (m)	Flangia fumi Ø 48 mm	Perdite di carico di ogni curva (m)	
		45°	90°
fino a 4	installata	0,6	1,5
da 4 fino a 8	non installata		

N.B. Nel caso di condotti con lunghezza differenti, la somma deve essere nel primo caso inferiore a 8 metri e nel secondo caso inferiore a 16 metri.

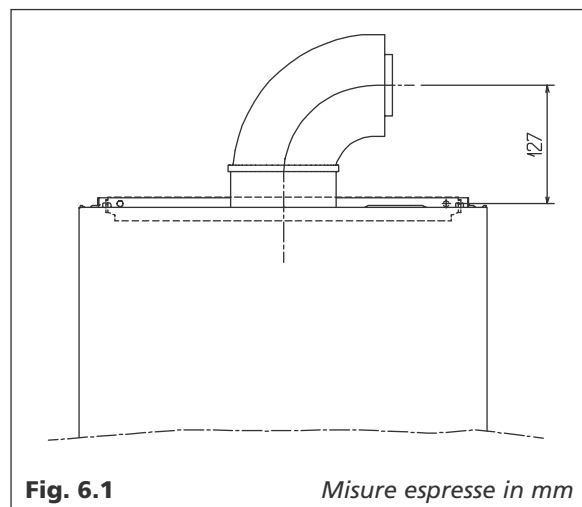


Fig. 6.1 Misure espresse in mm

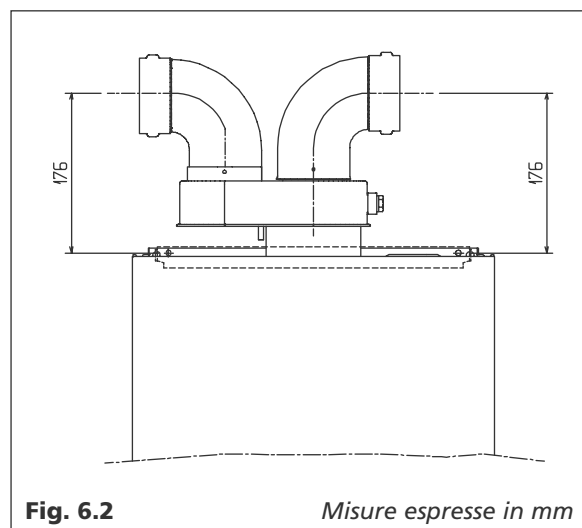


Fig. 6.2 Misure espresse in mm

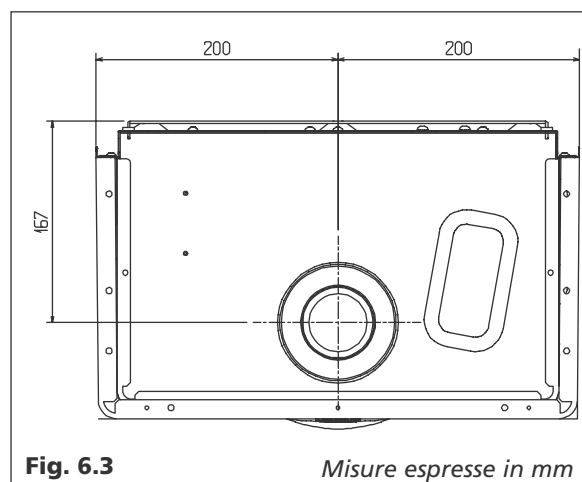
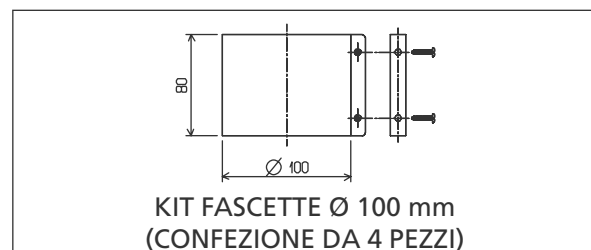
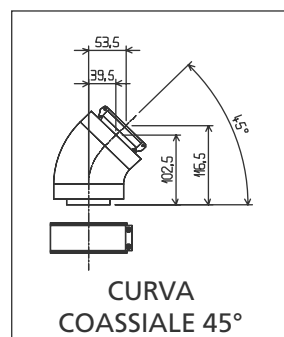
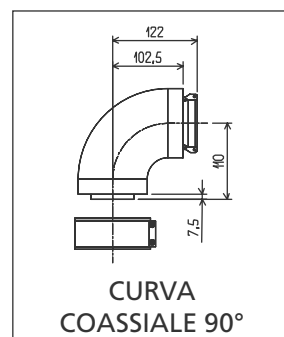
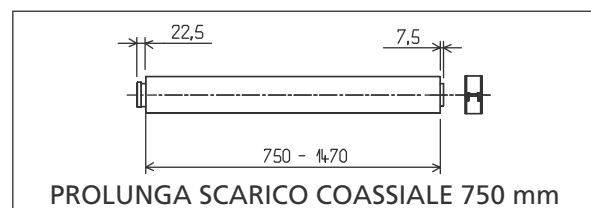
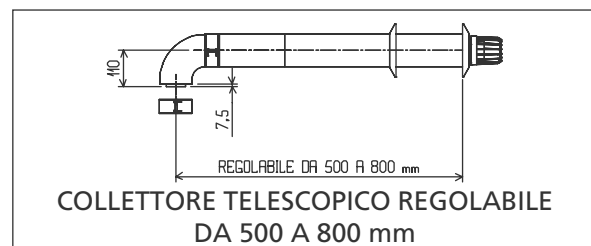
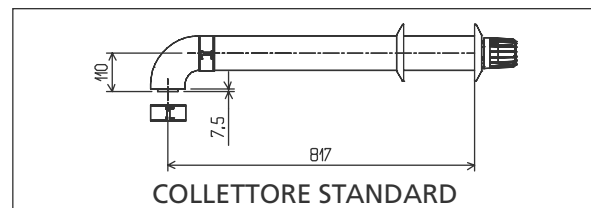
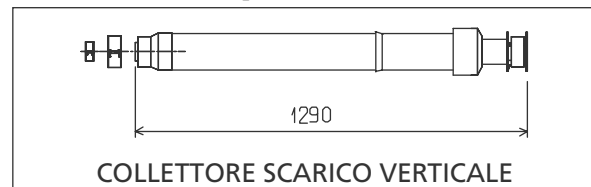
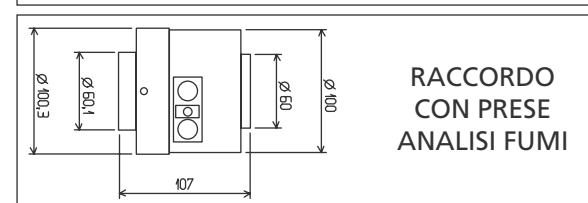
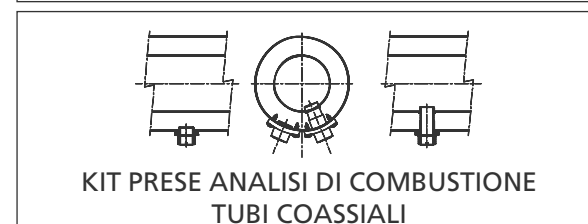
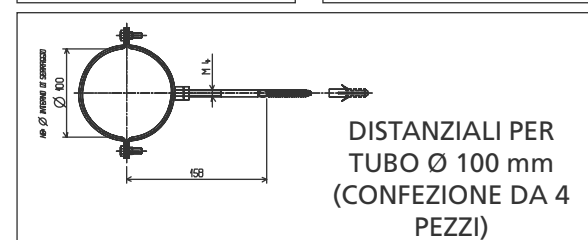
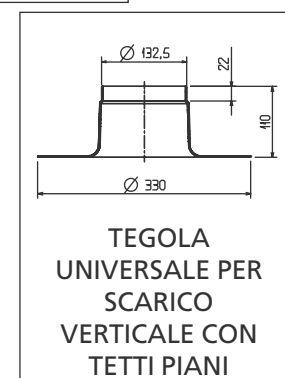
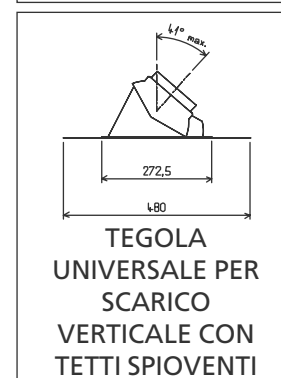
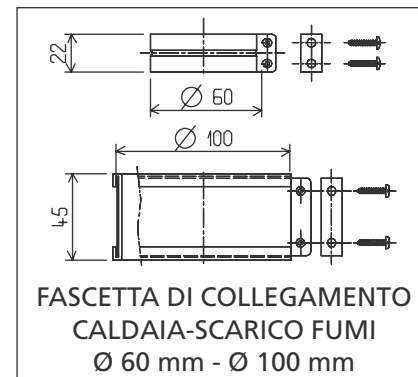
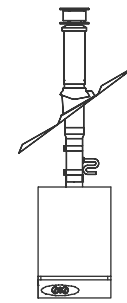
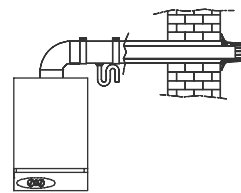


Fig. 6.3 Misure espresse in mm

6.2

**Accessori sistema scarico fumi
coassiali Ø 60/100 mm (Modelli ESI)**

Per tutte le configurazioni fumisteria fare riferimento alla norma UNI-CIG 7129/92

Accessori disponibili (misure espresse in mm)

Esempi di installazione


6.3 Accessori sistema scarico fumi forzato Ø 80 mm (Modelli ESI)

Per tutte le configurazioni fumisteria fare riferimento alla norma UNI-CIG 7129/92

Esempi di installazione

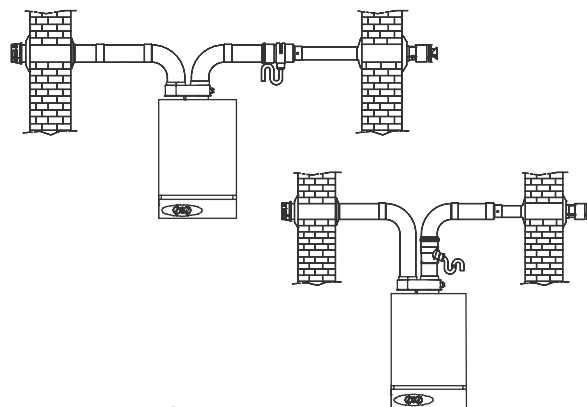
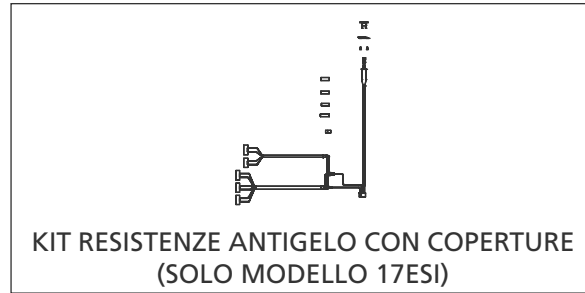


Tabella accessori disponibili (misure espresse in mm)

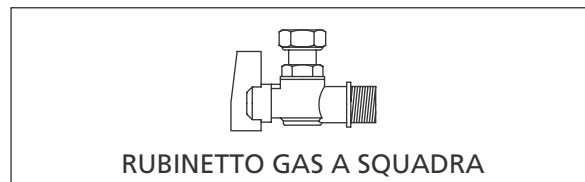
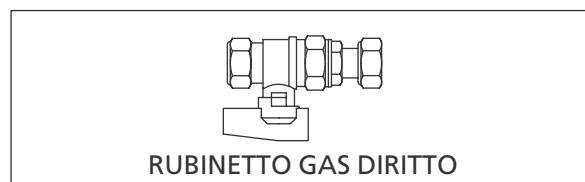
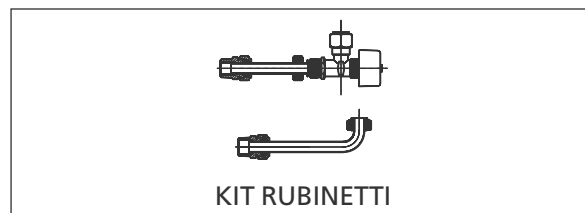
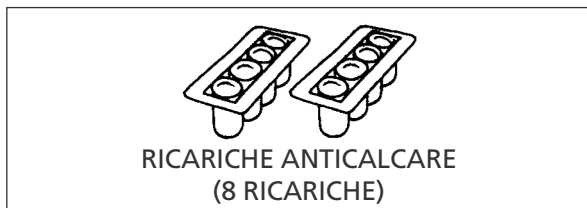
<p>KIT SISTEMA SDOPPIATO</p>	<p>KIT RACCOGLI CONDENSA PER SCARICO VERTICALE</p>	
<p>TERMINALE ASPIRAZIONE ARIA</p>	<p>DISTANZIALI PER TUBO Ø 80 mm (CONFEZIONE DA 4 PEZZI)</p>	
<p>TERMINALE SCARICO FUMI</p>	<p>KIT PRESE ANALISI DI COMBUSTIONE TUBI SDOPPIATI</p>	
<p>CURVA 90° CON GUARNIZIONE</p>	<p>CURVA 45° CON GUARNIZIONE</p>	<p>PROLUNGA ARIA COIBENTATA</p>
<p>PROLUNGA CON GUARNIZIONE</p>	<p>CURVA 90° COIBENTATA</p>	<p>CURVA 45° COIBENTATA</p>
<p>KIT RACCOGLI CONDENSA PER SCARICO ORIZZONTALE</p>	<p>FASCETTA H 75 mm COIBENTATA</p>	<p>FASCETTA DI RIDUZIONE Ø 80-100 mm COIBENTATA</p>

6

6.4 Accessori speciali (Modelli ESI)



6.5 Accessori circuito idraulico (Modelli ESI)



6.6 Accessori circuito idraulico (Modelli AP - AB - AE - AD)

