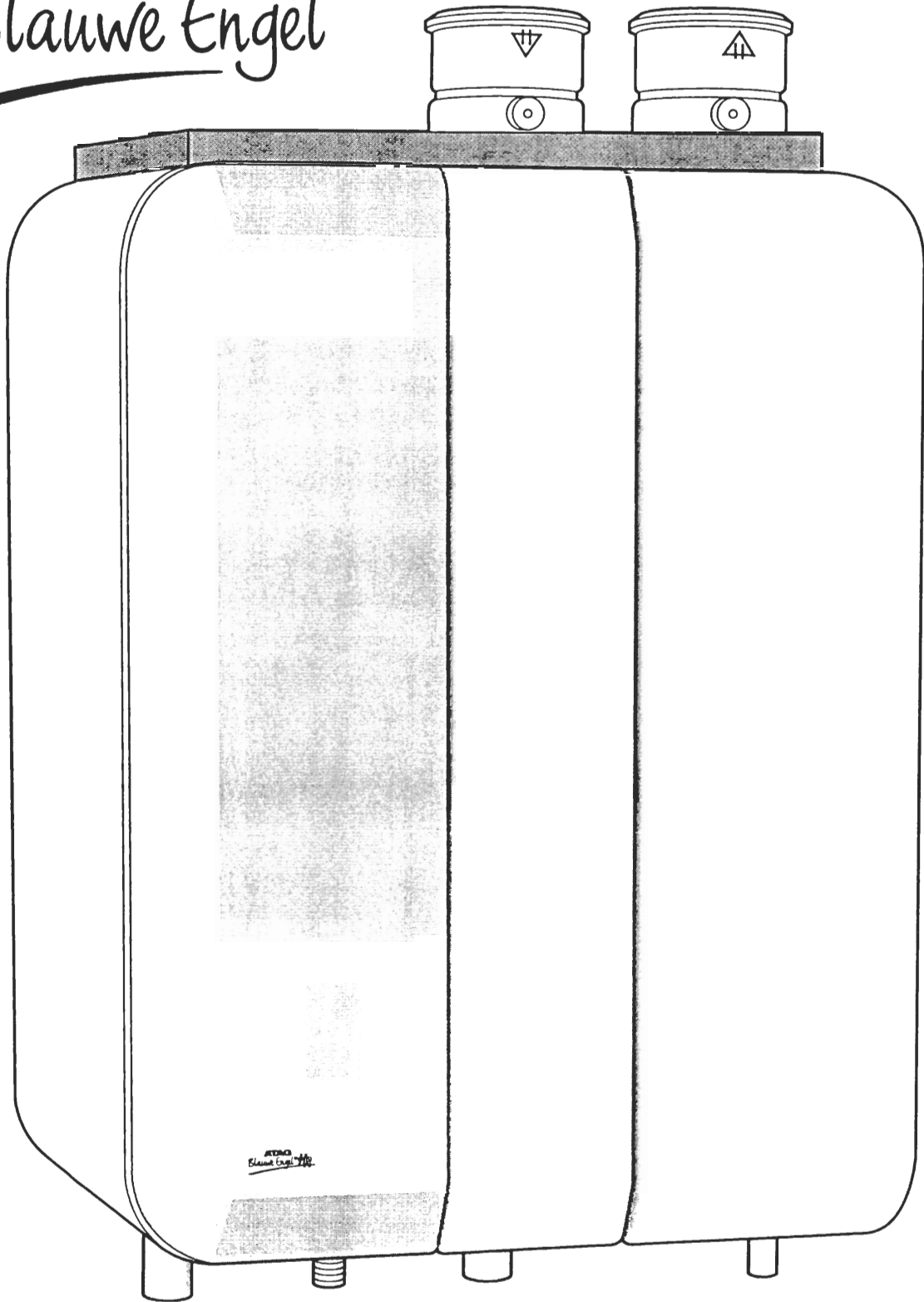


ATAG

Blauwe Engel[®]

HR - ISTRUZIONI PER
L'INSTALLAZIONE



ATAG ITALIA S.R.L.
Via Trento 1
25010 Colombaro di Sirmione

ATAG
VERWARMING BV

8C.51.05.01/6.96

Indice

pagina

1	Contenuto dell'imballaggio	5
2	Disimballaggio	5
3	Posa	6
4	Collegamento della caldaia	6
4.1	Collegamento all'impianto di riscaldamento	6
4.2	Collegamento del gas	7
4.3	Collegamento dei sistemi di entrata aria comburente e di scarico	7
4.4	Collegamento dello scarico della condensa	8
4.5	Collegamento lato boiler (solo modello HR-T)	8
4.6	Collegamento di boiler esterno a riscaldamento indiretto(solo modello HR)	8
4.7	Uso della caldaia come unità di post-riscaldamento per un boiler solare (solo modello HR-T)	9
5	Collegamento elettrico	9
6	Riempimento dell'impianto di riscaldamento	9
6.1	Riempimento dell'impianto igienico-sanitario	9
7	Messa in esercizio della caldaia	10
7.1	Accensione della caldaia	10
7.2	Controllo della pressione del gas di rete	10
7.3	Controllo della pressione al bruciatore	10
8	Accensione del boiler	11
9	Spegnimento della caldaia	11
10	Montaggio del mantello	11
11	Manutenzione e pulizia della caldaia	11
12	Descrizione della caldaia	12
13	Programma dell'apparecchiatura automatica di comando	12
14	Schema generale di accensione - programma riscaldamento	14
15	Schema programma distribuzione acqua calda	15
16	Schema programma di erogazione simultanea	15
17	Allegato 1: schema dei vari componenti della caldaia	16
18	Allegato 2: misure	18
19	Allegato 3: dati tecnici	19
20	Allegato 4: schema elettrico della caldaia	20
21	Allegato 5: grafici della pompa	21
22	Allegato 6: schema di collegamento distribuzione acqua	22
23	Allegato 7: possibili sistemi di entrata e di scarico	23

1 Contenuto dell'imballaggio

La caldaia viene consegnata pronta per l'uso.

L'imballaggio contiene:

- Caldaia con mantello;
- Staffa d'ancoraggio al muro;
- Materiale di fissaggio: tasselli e viti;
- Valvola di spurgo;
- Sagoma di posizionamento;
- Valvola dosatrice (solo modello HR-T);
- Rubinetto di riempimento/di scarico con raccordo a T;
- Pressostato acqua;
- Istruzioni per l'installazione
- Istruzioni per l'uso
- Cartolina di garanzia

2 Disimballaggio

Procedere come segue:

- Sistemare la caldaia in posizione verticale (vedi figura 1);
- Recidere i nastri e rimuovere il cartone;
- Togliere la sagoma di posizionamento;
- Svitare la staffa di ancoraggio (vedi figura 2);
- Togliere l'involucro di plastica dai raccordi di entrata e di scarico dell'aria.
- Togliere la scatola con il materiale di montaggio;
- Rimuovere le quattro viti con intaglio a croce;
- Appoggiare sul pavimento la caldaia con le assi di trasporto;
- Sfilare il mantello con l'involucro (vedi figura 3);
- Appoggiare la caldaia sul lato sinistro;
- Rimuovere le assi di trasporto svitando le viti;
- Per estrarre il mantello dall'involucro è necessario asportare prima i tasselli di riempimento (vedi figura 4);

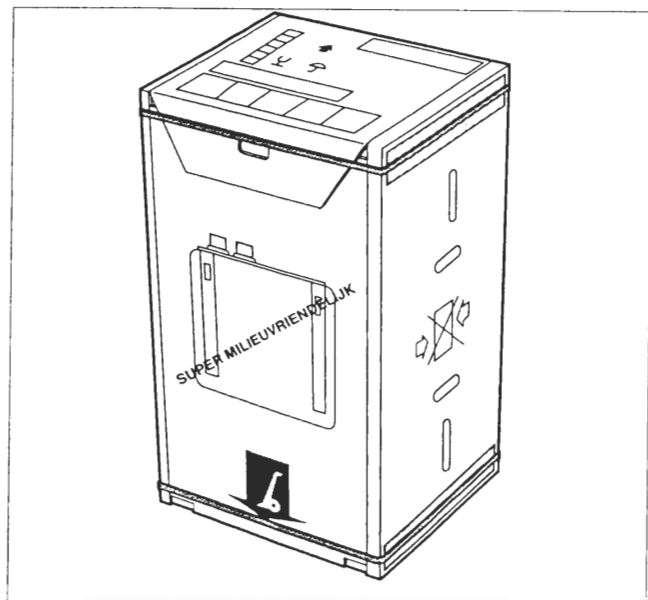


figura 1

- Spingere verso l'esterno le due metà dell'involucro ed estrarre il mantello (vedi figura 4).

ATTENZIONE: Onde evitare danni al mantello si consiglia di lasciarlo il più a lungo possibile nell'imballaggio.

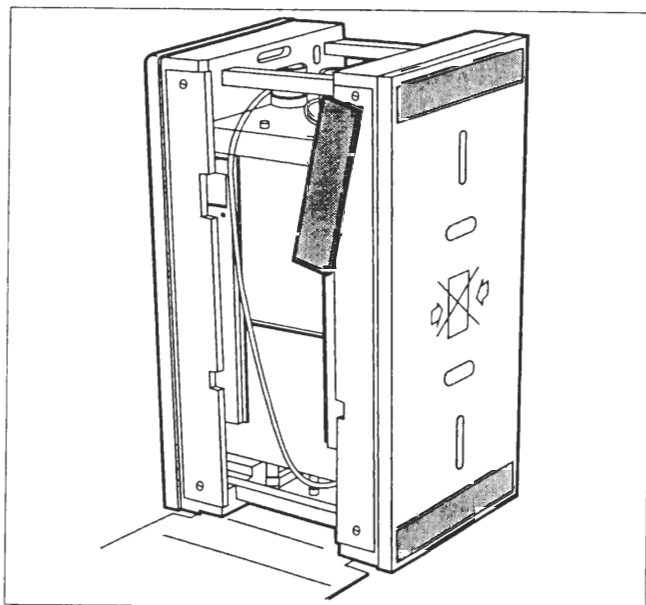


figura 2

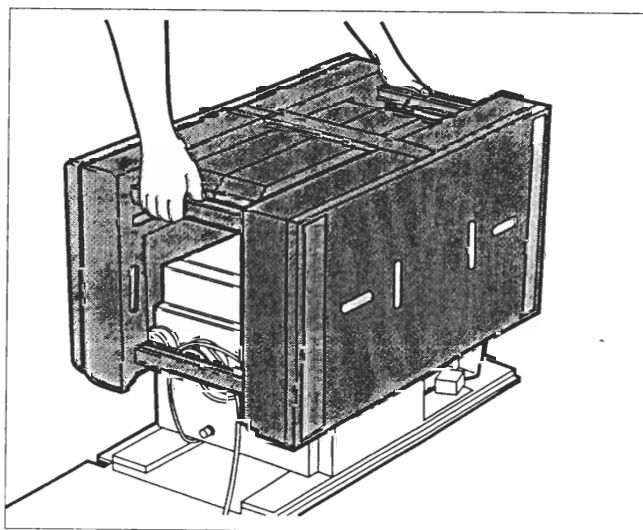


figura 3

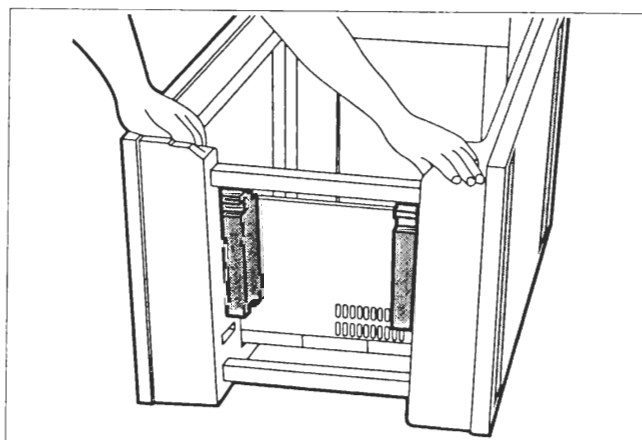


figura 4

modello	passaggio d'acqua nella caldaia		resistenza interna dell'impianto ammessa	
	l/min	l/ora	kPa	mbar
HR 27/27 T	17	1000	20	200
HR 33/33 T	20	1200	20	200
HR 39/39 T	24	1450	20	200
HR 45/45 T	27	1650	20	200

Flusso d'acqua necessario

tabella 2

altezza dell'impianto sopra il vaso d'espansione	pressione interna del vaso d'espansione
5 m	0,5 bar
10 m	1,0 bar
15 m	1,5 bar

scelta del vaso d'espansione

tabella 3

ATTENZIONE: Con le caldaie HR-T è anche possibile usare il raccordo a pressione meccanica da 15 mm montato tra la valvola a tre vie e la pompa.

Montare il rubinetto di riempimento e di scarico fornito insieme alla caldaia usando il raccordo a T e una valvola di sicurezza tarata a 3 bar, preferibilmente nel condotto di mandata sotto la caldaia. La capacità della valvola dev'essere sufficientemente grande; usare per esempio una valvola Prescor 1/2". Collegare la valvola di sicurezza alle fognature con un circuito aperto.

Per il collegamento ad alcuni impianti molto comuni consultare l'allegato 6.I componenti indicati nell'allegato 6 sono raccomandati dall'ATAG. Per informazioni più particolareggiate riguardo a componenti non forniti dalla nostra Casa consigliamo di mettersi in contatto con il relativo fornitore.

ATTENZIONE: Asportando i tappi di plastica possono uscire dai condotti eventuali perdite d'acqua.

ATTENZIONE: La caldaia non è idonea per installazione con impianti a circolazione naturale.

ATTENZIONE: La caldaia non è idonea per collegamento ad impianti a circuito aperto.

ATTENZIONE: L'aggiunta di altri componenti alla caldaia è consentita solo previa consultazione della ATAG.

4.2 Collegamento del gas

L'impianto deve ottemperare alle seguenti norme:

- Norme per impianti a gas UNI 7129 - Legge 1083 del 06-12-1971;
- Norme locali.

Ai fini di un buon funzionamento della caldaia è assolutamente necessario che durante l'esercizio la pressione d'alimentazione del gas sia superiore ai 20 mbar.

Per determinare il giusto diametro del tubo del gas da usare consultare le norme UNI 7129.

ATTENZIONE: Per le caldaie HR 39/39T e HR 45/45T usare sempre un tubo del gas da 22 mm o 3/4.

4.3 Collegamento dei sistemi di entrata aria comburente e di scarico

ATTENZIONE: L'utilizzo di collettori del sistema ATAG in acciaio inox è vantaggioso rispetto ai collettori di scarico in alluminio per minore manutenzione e maggiore affidabilità.

ATTENZIONE: L'ATAG raccomanda di utilizzare collettori di entrata in plastica e di scarico in acciaio inox, essendo essi particolarmente adatti a questo tipo di caldaie.

L'utilizzo di collettori di scarico in acciaio inox previene l'accumulo di sporcizia o l'intasamento del sistema di scarico.

Per "sistemi di entrata e di scarico" s'intende il complesso dei seguenti elementi:

- Condotto di prelievo dell'aria;
- Condotto di espulsione dei gas combusti;
- Canna fumaria per l'attraversamento del tetto.

L'impianto deve ottemperare alle seguenti norme:

- Norme per impianti a gas UNI 7129;

La lunghezza massima del condotto indicata si riferisce, tanto per il tubo di entrata quanto per quello di scarico, alla distanza tra la caldaia il punto di attraversamento del tetto

modello	lunghezza massima in metri, tubo da 80 mm	lunghezza massima in metri, tubo da 90 mm	lunghezza massima in metri, tubo da 110 mm
HR27/27T	12	24	45
HR33/33T	8	17	38
HR39/39T	-	12	33
HR45/45T	-	9	30

Nel caso in cui vengano inclusi elementi curvi nei condotti di entrata o di scarico, bisognerà detrarre dalla lunghezza massima totale dei condotti la lunghezza riportata nella tabella sottostante in corrispondenza della resistenza della curva. Es.: HR39, 90mm con condotti lunghi 7 metri e 2 curve da 90° in entrambi i condotti. La lunghezza sarà di 7 m + x 1,5 m = 10 metri

curva 90°	1,25	1,5	1,75
curva 45°	1	1,25	1,5

Lunghezza tubi aspirazione aria ed espulsione gas combusti

tabella 4

dev'essere superiore ai valori indicati nella tabella 4. Consigliamo di montare preferibilmente termoboiler ATAG di tipo Mediterranée. Questi boiler sono infatti idonei per abbinamento alle caldaie ATAG. Consultare l'allegato 6 per il collegamento dell'acqua, e l'allegato 4 per i collegamenti elettrici.

ATTENZIONE: Nel caso in cui venga collegato di fianco alla caldaia un termoboiler consigliamo di disattivare il programma di abbinamento (rimuovendo il ponticello x8 nell'apparecchiatura automatica di comando, vedi figura 13, tabella 7)

modello	passaggio d'acqua sul boiler		resistenza consentita del boiler		diametro collegamento boiler riscaldamento	modello di boiler ATAG
	l/min	l/h	kPa	mBa		
HR 27	17	1000	15	150	¾ "	BIA 100
HR 33	20	1200	15	150	¾ "	BIA 100
HR 39	24	1450	15	150	1 "	BIA 150
HR 45	27	1650	15	150	1 "	BIA 150

collegamenti boiler ad accumulato

tabella 5

riscaldamento per un boiler solare
(solo modello HR-T)

A richiesta è disponibile un kit di modifica.

5 Collegamento elettrico

L'impianto elettrico deve ottemperare alle seguenti norme:

- Norme NEN 1010 per apparecchi elettrici;
- Norme locali.
- La caldaia è completa di cablaggio elettrico.
- Al cablaggio non devono essere apportate modifiche.
- L'allacciamento alla rete elettrica avviene per mezzo di un cavo con spina munita di terra.
- Tutti i collegamenti devono avvenire sulla morsettiera.
- La caldaia è idonea per il collegamento di termostati ambienti con contatto a potenziale zero.

Per lo schema elettrico consultare l'allegato 4. Per informazioni più particolareggiate riguardo a componenti non forniti dalla nostra Casa consigliamo di mettersi in contatto con i relativi fornitori.

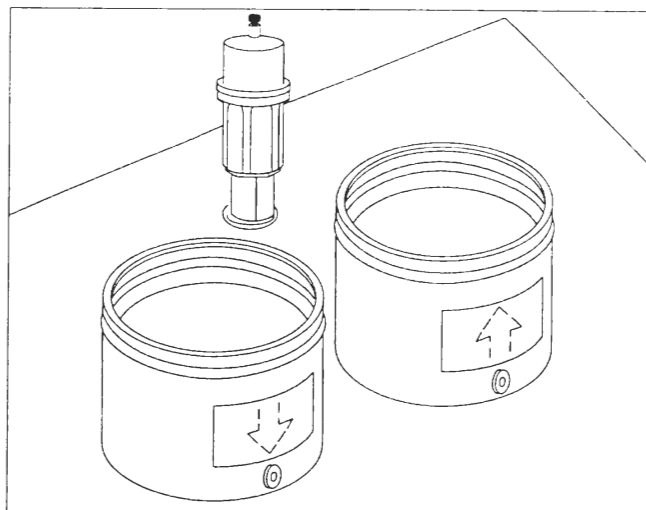
6 Riempimento dell'impianto di riscaldamento

Per il riempimento dell'impianto servirsi del rubinetto di Serie HR - Istruzioni per l'installazione pagina 9

riempimento e di scarico.

Il riempimento avviene come segue:

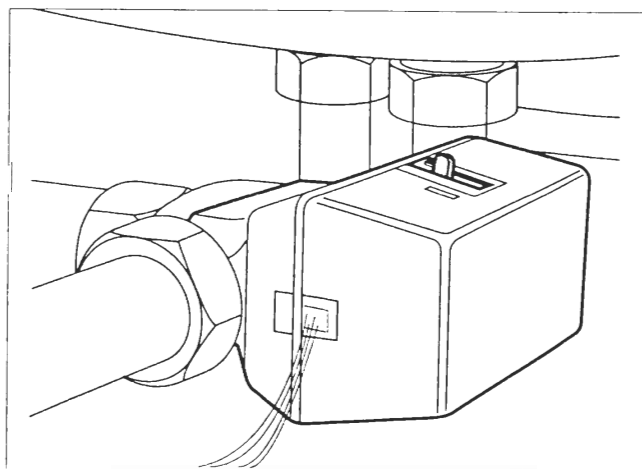
- Collegare un tubo flessibile al rubinetto dell'acqua fredda e al rubinetto di riempimento o di scarico della caldaia;
- Svitare il cappuccio dello spurgo automatico montato sulla caldaia e lasciarlo aperto (vedi figura 7);
- Aprire le valvole di spurgo a comando manuale dei termosifoni;
- La caldaia HR-T è provvista di una valvola a tre vie;
- La valvola dev'essere sulla posizione intermedia (vedi figura 8);
- Aprire il rubinetto e riempire lentamente l'impianto;



tappo sfiato aria

figura 7

- Spurgare i termosifoni iniziando da quello montato a livello più basso. Richiudere le valvole di spurgo non appena comincia a fuoriuscire acqua;
- Quando tutte le valvole di spurgo sono chiuse pressurizzare l'impianto. La pressione di servizio nell'impianto a freddo dev'essere di 1,5-2 bar.
- Chiudere l'acqua sanitaria e il rubinetto di alimentazione o di uscita acqua e togliere il tubo di riempimento.



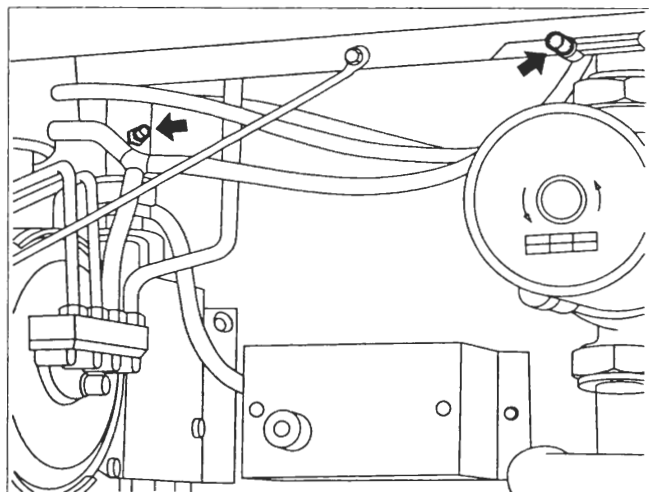
valvola a tre vie

figura 8

misurazione della pressione sopra il gruppo sul condotto del gas e il punto di misurazione della pressione del tubo flessibile rosso, a sinistra sopra la pompa (vedi figura 11).

Se la pressione non è conforme ai valori riportati nella tabella 5, bisognerà correggere la regolazione. Procedere come segue:

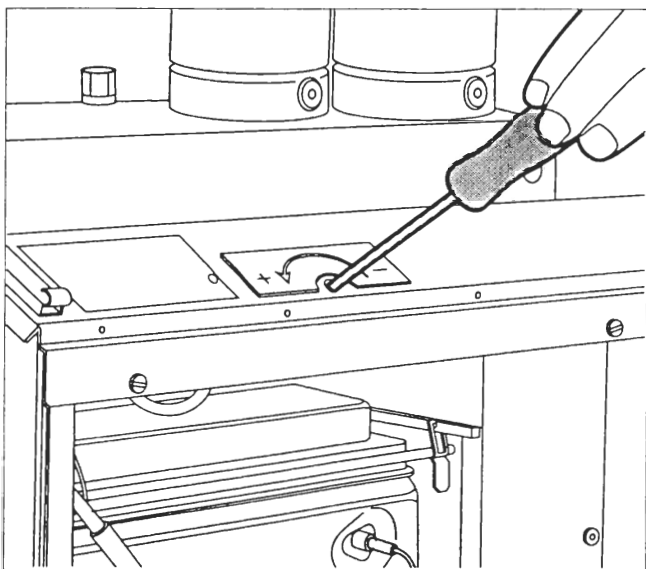
- Accertarsi che la caldaia funzioni a piena potenza;
- Asportare il cappuccio dal foro sulla sezione superiore metallica del coperchio di vetro;



punti di misurazione pressione gas al bruciatore figura 11

modello	pressione al bruciatore a piena potenza
HR 27/27T	13,3 16,3 mbar
HR 33/33T	13,3 16,3 mbar
HR 39/39T	15,5 mbar
HR 45/45T	13,8 mbar

pressione gas al bruciatore tabella 6



possibilità di spegnimento figura 12

- Infilare il cacciavite attraverso il foro e regolare il bullone di registro in modo di ottenere la giusta pressione al bruciatore a piena potenza (vedi tabella 6).

Nel caso in cui non sia possibile ottenere la giusta pressione al bruciatore accertarsi che i sistemi di entrata e di scarico e la pressione del gas di rete corrispondano a quanto indicato ai capitoli 4.3 e 7.2.

8 Accensione del boiler

- Premere l'interruttore 2 nella posizione 1;
 - La valvola a tre vie si sposterà sulla posizione boiler e il boiler verrà riscaldato;
- Durante il funzionamento simultaneo riscaldamento e produzione acqua sanitaria, in determinate circostanze può verificarsi un temporaneo abbassamento della temperatura dell'acqua calda.

ATTENZIONE: Accertarsi che durante il riscaldamento del boiler l'acqua di espansione che fuoriesce dalla valvola di sicurezza in assenza di vaso d'espansione cada dentro l'imbutto di raccolta.

9 Spegnimento della caldaia

Premere l'interruttore della caldaia nella posizione 0 (vedi figura 9). Lasciare la spina inserita nella presa in modo che la pompa possa entrare in funzione una volta al giorno per 4 minuti, onde evitare il grippaggio.

ATTENZIONE: Se vi è pericolo di congelamento per la caldaia o per l'impianto bisognerà svuotare l'intero impianto.

Per lo svuotamento della caldaia procedere come segue:

- Portare la valvola a tre vie nella posizione intermedia;
- Estrarre la spina della caldaia dalla presa;
- Aprire il rubinetto di scarico montato al livello più basso;
- Aprire tutte le valvole di spurgo.

10 Montaggio del mantello

- Infilare il mantello sulle guide della caldaia e farlo scorrere verso l'indietro.
- Aprire gli sportelli della caldaia;
- Usare le viti fornite insieme alla caldaia per fissare il mantello. Nel mantello sono previste aperture per le viti a sinistra e a destra.

Lo smontaggio del mantello avviene nell'ordine inverso.

11 Manutenzione e pulizia della caldaia

13 Programma dell'apparecchiatura automatica di comando

- Dopo alcuni secondi dall'inserimento o dall'azzeramento dell'apparecchiatura automatica di comando, se non vi è richiesta di calore verrà attivata innanzitutto la valvola a tre vie (fenomeno di avviamento). Dopo 20 secondi viene attivata anche la pompa di circolazione per circa 4 minuti. La valvola a tre vie resta per 7,6 ore nella posizione riscaldamento e viene quindi isolata per 20 secondi dall'alimentazione elettrica, restando nella posizione boiler, dopodiché torna nella posizione riscaldamento. Questo ciclo si ripete ogni 24 ore; in questo modo viene assicurato, in ogni circostanza, il movimento della pompa di circolazione e della valvola a tre vie almeno una volta al giorno.
- All'inserimento o azzeramento dell'apparecchiatura automatica di comando, la pompa viene messa in funzione nella posizione 3 per i primi 80 secondi (da cui vengono eventualmente detratti 20 secondi di cambiamento di posizione della valvola a tre vie).
- Quando è richiesto il funzionamento continuo della pompa (ad esempio come misura di protezione antigelo), vengono attivate tanto la pompa quanto la valvola tre vie. Se in questa situazione viene richiesto calore dal boiler, la valvola a tre vie verrà riportata nella posizione riscaldamento soltanto una volta terminati la richiesta di calore e il post-funzionamento del boiler. Quando la richiesta di funzionamento continuo della pompa è cessata, la valvola a tre vie resta indirizzata verso l'impianto di riscaldamento.
- Ogni volta che la valvola a tre vie si sposta dalla posizione boiler alla posizione riscaldamento (in seguito a richiesta di calore dall'impianto di riscaldamento o all'azione continua della pompa), viene innanzitutto attivata la valvola a tre vie. L'azione successiva ha luogo dopo 20 secondi.
- Al termine di una richiesta di calore, la pompa di circolazione resta in funzione per la durata prestabilita della fase di post-funzionamento. Per la posizione riscaldamento il post-funzionamento è di 15 minuti; per la posizione boiler è di 1 minuto. La valvola a tre vie resta per 7,6 ore nella posizione in cui si trovava durante l'ultima richiesta di calore, dopodiché la posizione viene cambiata. Se la richiesta di calore cessa quando il termostato di mandata è aperto (TA), il post-funzionamento inizierà soltanto dopo la chiusura del termostato.
- La richiesta di calore del boiler ha sempre la precedenza. Questo significa che la valvola a tre vie si sposterà sulla posizione di boiler immediatamente.
- In caso di richiesta di calore dal boiler con termostato ausiliario aperto (TAB), verrà immediatamente attivato il programma di abbinamento.
- Al termine della richiesta di calore dall'impianto di riscaldamento (tramite il termostato ambiente o l'interruttore del riscaldamento), il bruciatore si

spegne con un ritardo di 10 secondi. Aprendo il termostato ambiente (TA) il bruciatore si spegne immediatamente.

- Se la richiesta di calore del boiler cessa con il termostato di mandata (TA) aperto, al sopravvenire di richiesta di calore dall'impianto di riscaldamento la valvola a tre vie si sposterà nella posizione di riscaldamento dopo 1 minuto di post-funzionamento del boiler.

La pompa viene azionata in due posizioni: nella posizione 3:

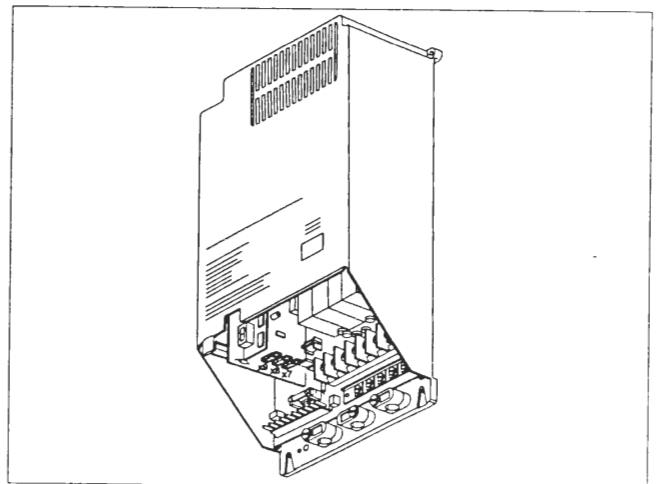
- durante l'esercizio del boiler;
- durante il ciclo di avviamento dell'impianto di riscaldamento a media o piena potenza.

nella posizione 2:

- durante il post-funzionamento del boiler e dell'impianto di riscaldamento;
- durante il funzionamento a bassa potenza dell'impianto di riscaldamento.

Se al termine della fase di stabilizzazione di 30 secondi risulta che la caldaia è stata in funzione per almeno 1 minuto, alla successiva richiesta di calore entro l'intervallo di disinserimento selezionato (ponticello x9), la fase di stabilizzazione verrà accorciata di 7 secondi.

Funzione dei ponticelli (x7, x8 e x9) nell'unità automatica di comando (vedi figura 13).



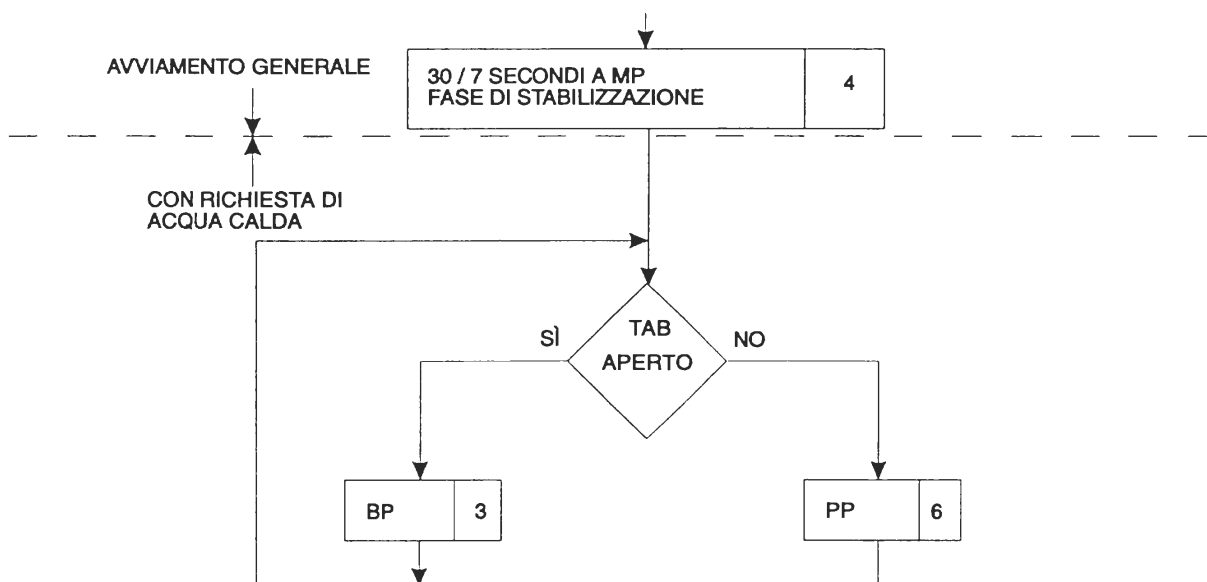
apparecchiatura elettrica di comando con ponticelli figura 13

ponticello	funzione	se presente	se assente
x 7	intervallo per il passaggio da BP a MP e da MP a PP	10 minuti 30 minuti	5 minuti 10 minuti
x 8	programma di erogazione simultanea	sì	no
x 9	tempo di stabilizzazione dopo che la caldaia si è spenta	30 minuti	10 minuti

ponticelli

tabella 7

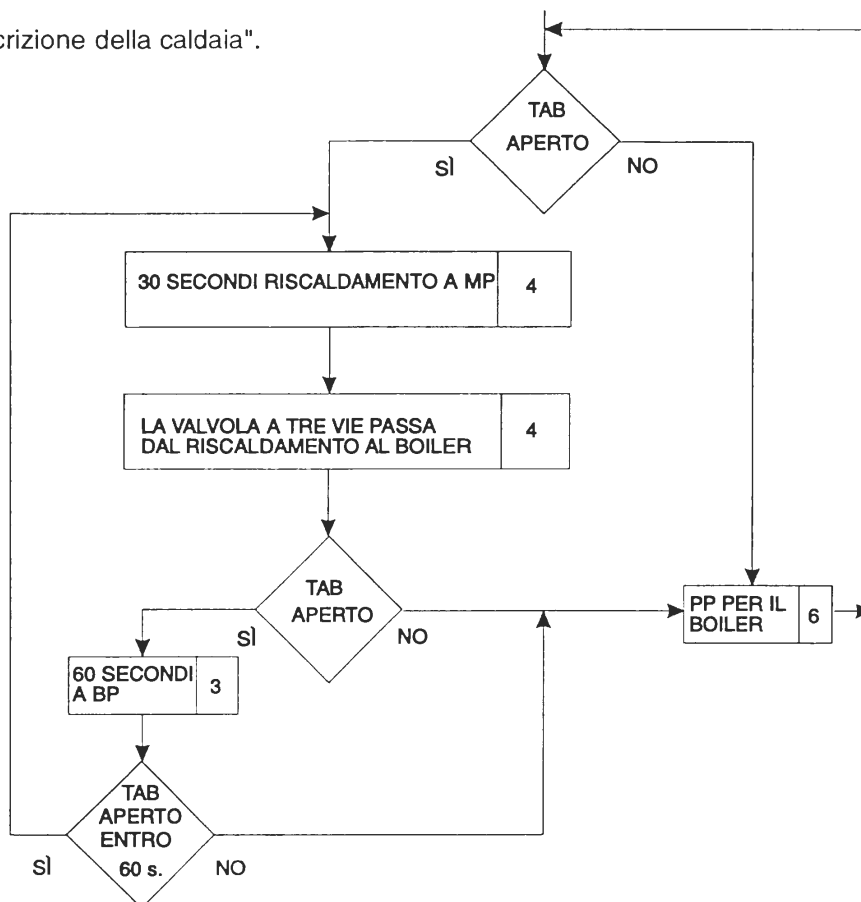
15 Schema programma distribuzione acqua calda



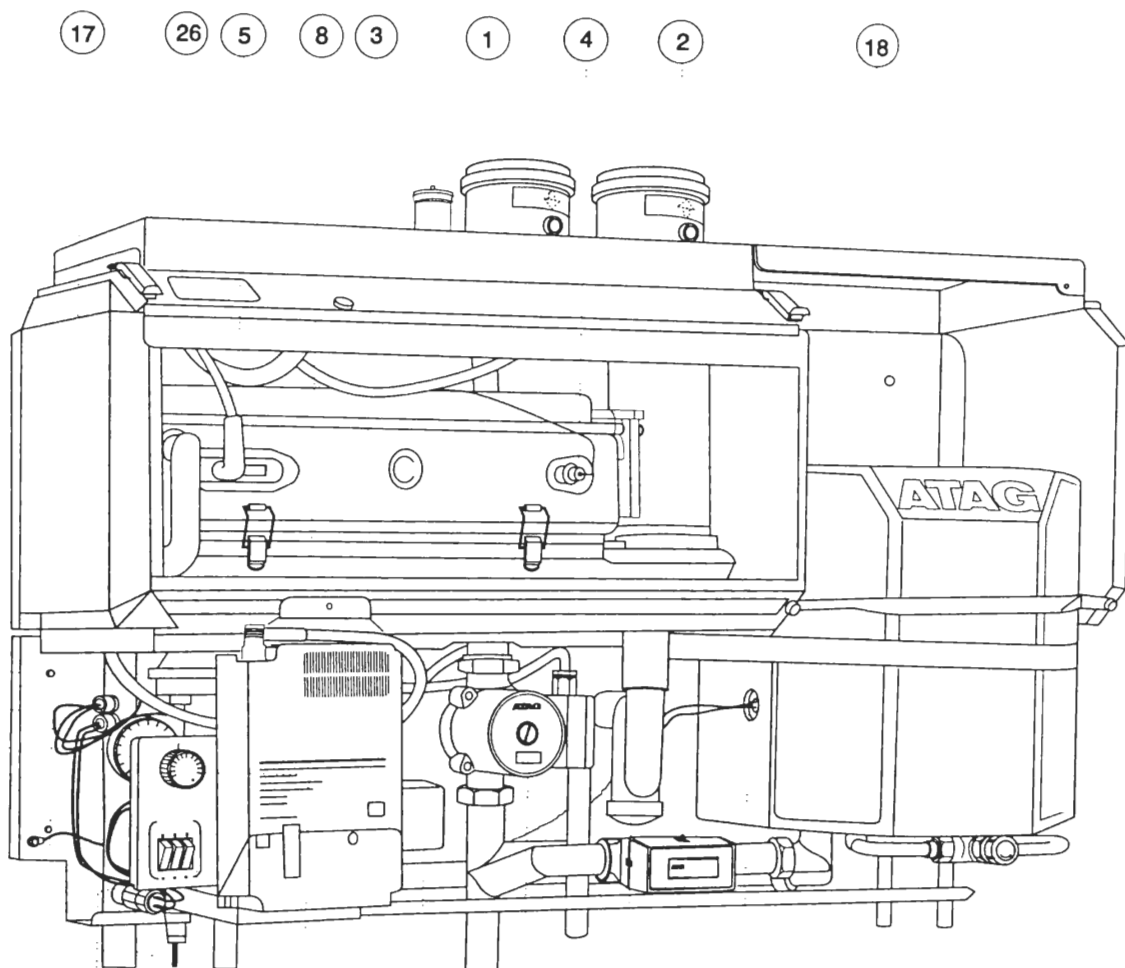
Il bruciatore si spegne al raggiungimento della temperatura di TA o TB.

16 Schema programma di erogazione simultanea

Vedi anche "Descrizione della caldaia".



Il programma di erogazione simultanea viene disattivato al raggiungimento della temperatura di TB o KT.



(17) (26) (5) (8) (3) (1) (4) (2) (18)
 (29) (24) (27) (25) (28) (13) (16) (12) (9) (11) (10) (14) (7) (15) (6) (23) (19) (22) (21) (20)

- | | | | |
|----|---------------------------------------|----|---------------------------------------|
| 1 | entrata aria comburente | 15 | scarico della condensa |
| 2 | espulsione gas combusti | 16 | interruttori |
| 3 | scambiatore termico | 17 | cassa contenimento aria |
| 4 | elettrodo ionizzazione | 18 | boiler |
| 5 | elettrodo accensione | 19 | termostato boiler (TB) |
| 6 | sifone | 20 | unità termostatica di miscelazione |
| 7 | pompa di circolazione | 21 | condotto dell'acqua calda |
| 8 | vaschetta della condensa | 22 | condotto dell'acqua fredda |
| 9 | termostato di ritorno (TR) | 23 | valvola deviatrice a tre vie |
| 10 | reostato | 24 | termostato di mandata (TA) |
| 11 | apparecchiatura automatica di comando | 25 | termostato ausiliario boiler (TAB) |
| 12 | condotto del gas | 26 | targhetta con indicazione del modello |
| 13 | condotto di mandata riscaldamento | 27 | termoidrometro |
| 14 | condotto di ritorno riscaldamento | 28 | pressostato acqua di sicurezza |
| | | 29 | pressostato aria |

19 Allegato 3: dati tecnici

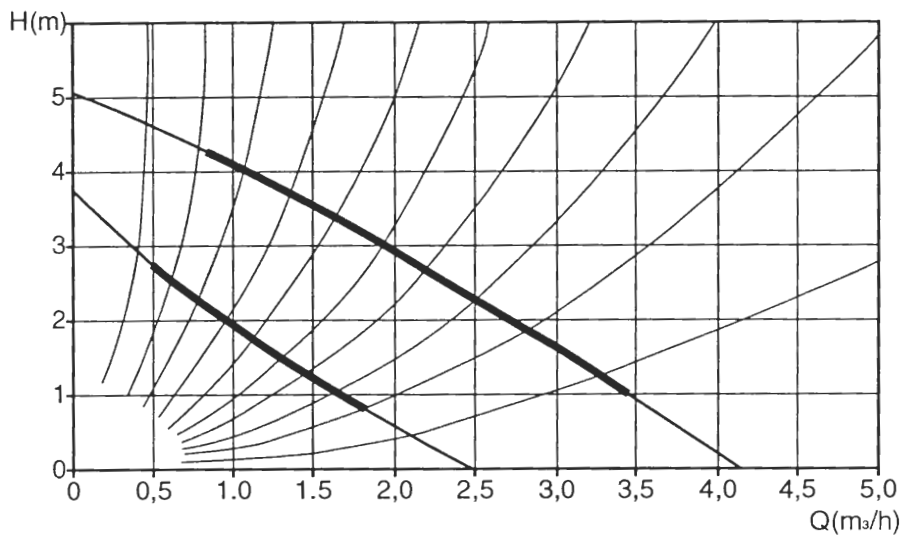
modello caldaia senza produzione acqua calda		HR27	HR 33	HR 39	HR 45
modello caldaia con produzione acqua calda		HR27T	HR 33T	HR 39T	HR 45T
portata termica (potere calorifico inferiore del gas)	kW	24	29,3	34,8	40,5
portata termica (potere calorifico superiore del gas)	kW	26,7	32,6	39	45,0
potenza erogata a piena potenza (a 80/60°C)	kW	23	27,9	33,5	38,7
potenza erogata a bassa potenza	kW	12	15	17	19
dispersioni per irraggiamento e convezione	kW	0,05	0,05	0,05	0,05
emissione di NOx (a n=1)	ppm	12	12	12	12
CO2	%	9	9	9	9
regolazione del bruciatore	piena potenza / media potenza bassa potenza / spento				
pressione gas al bruciatore	mbar	16,3	16,3	15,5	13,8
	mmca	166	166	158	140
pressione gas di rete	mbar	20	20	20	20
consumo gas H con 1013 mbar/0°C	m3/h	2,4	2,9	3,5	4,0
diametro Iniettore	mm	3,55	3,95	4,3	4,7
numero di mattonelle del bruciatore	pz	5	5	8	8
assorbimento elettrico (mass.)	W	165	165	170	170
voltaggio	V/Hz	230/50	230/50	230/50	230/50
livello di protezione secondo NEN 1010		IP 30	IP 30	IP 30	IP 30
peso modello HR / HR-T (a vuoto)	kg	43/68	43/68	53/78	53/78
capacità acqua lato riscaldamento, modello HR/HR-T	l	2,4/4,1	2,4/4,1	3,0/5,7	3,0/5,7
durata preventilazione	s	10	10	10	10
durata post-funzionamento pompa riscaldamento acqua calda	min	15	15	15	15
		1	1	1	1
pressione d'esercizio	minima	1	1	1	1
	massima	3	3	3	3
temperatura massima di mandata	°C	85	85	85	85
produzione acqua sanitaria t 50°C	l/min	6,5	8	9	10,5
temperatura dell'acqua nel termoboiler	°C	60	60	60	60
dispersioni del boiler	W	85	85	85	85
tipo di pompa		UPS 20-50	UPS 20-50	UP 20-60	UP 20-60
marchi di approvazione	marchio GIVEG - CE - HR GASKEUR "Combustione più pulita"				

tabella 10

DATI TECNICI E PARAMETRI DI TARATURA CALDAIE SERIE HR VERSIONE STANDARD FUNZ. GPL

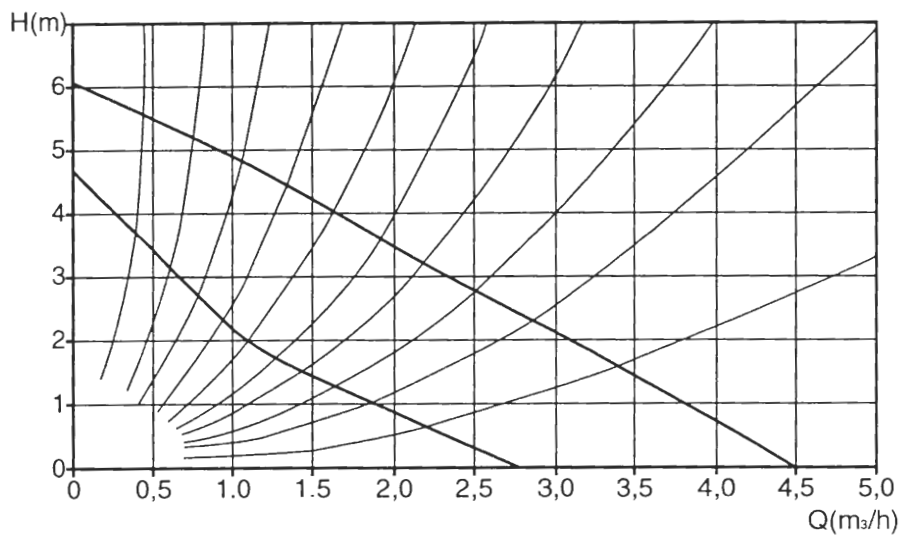
Tipo di GENERATORE	U.M.	HR 27	HR 33	HR 39	HR 45
(Versione con prod. Acqua calda sanitaria)	HR 27	HR 27T	HR 33T	HR 39T	HR 45T
Potenza termica nominale erog. a max potenza 80/60 °C)	kW	23,6	28,2	33,9	38,9
Potenza termica erogata a media potenza	kW	18	21	25	29
Potenza termica erogata a minima potenza	kW	12	15	17	19
Rendimento a 70°C/100% potenza secondo legge 412	%	95	94	96	95
Rendimento a 50°C/30% potenza secondo legge 412	%	101	100	101	100
Emissioni NOx a piena potenza (valore medio)	ppm	20	20	15	15
Emissioni a piena potenza CO (valore medio)	ppm	85	85	85	85
Emissioni di Nox a minima potenza (valore medio)	ppm	12	12	12	12
Emissioni di CO a minima potenza (valore medio)	ppm	40	40	40	40
CO ₂	%	9,5	9,5	9,5	9,5
Temperatura gas combust (valore medio)	°C	85	85	85	85
Pressione minima gas	mbar	30	30	30	30
Pressione gas al bruciatore	mbar	13	13	15,5	13,8
Pressione aria comburente a piena potenza	Pa	88	88	105	93
Diametro iniettore	mm	2,93	3,23	3,55	3,95
Tipo presa aria su ventilatore		HR27	HR33	HR39	HR45
Raccordo fumi	mm	80	80	90	90
Mattonelle bruciatore	n°	5	5	8	8
Alimentazione elettrica	V-Hz	230 / 50	230 / 50	230/50	230/50
Potenza elettrica massima assorbita	W	165	165	170	170
Potenza elettrica assorbita dalla pompa	W	65/80	65/80	110/125	110/125
Grado di protezione secondo EN 60529		IP 30	IP 30	IP30	IP30
Pressione massima di esercizio	bar	3	3	3	3
Battente idrostatico minimo per max potenza	bar	1,3	1,3	1,3	1,3
Temperatura massima di lavoro	°C	85	85	85	85
Produzione acqua calda sanitaria 10/ 60°C vers.T	l/min	6,6	8	9,6	11
Produzione acqua calda sanitaria 12/ 48°C vers.T	l/min	9,1	11,1	13,3	15,4
Contenuto acqua lato riscaldamento	l	4,1	4,1	5,7	5,7
Contenuto acqua semiaccumulo sanitario vers.T	l	14	14	14	14
Pressione minima circuito sanitario	bar	0,8	0,8	0,8	0,8
Pressione massima circuito sanitario	bar	8,8	8,8	8,8	8,8
Pompa	Grundfos	UPS20/50	UPS20/50	UP 20/60	UP 20/60
Prevalenza residua pompa	kPa	20	20	20	20
Post funzionamento pompa riscaldamento	min	15	15	15	15
Post funzionamento pompa sanitario	min	1	1	1	1
Ingombri versione solo riscaldamento	cm	45X60X37	45X60X37	65X60X37	65X60X37
Ingombri versione T (con prod. acqua calda sanitaria)	cm	80X60X37	80X60X37	100X60X37	100X60X37
Lunghezza max. condotto scarico fumi diametro 80	m	12	8		
Lunghezza max. condotto scarico fumi diametro 90	m	24	17	12	9
Corrente di ionizzazione a min/ med /max potenza	micro A	4,5/8/10	4,5/8/10	4,5/8/10	4,5/8/10
Tipo di apparecchiatura elettronica		MCBA 1217	MCBA 1217	MCBA 1217	MCBA 1217

21 Allegato 5: grafici della pompa



UPS 20 - 50					
Dati tecnici					
velocità	P ¹ (W)	I _n (A)	n ⁻¹ (min)	I _{st} (A)	c
3	95	0,42	1700	0,48	2 μF 400 V
2	65	0,32	1050	0,32	

tabella 11



UP 20 - 60					
dati tecnici					
velocità	P ¹ (W)	I _n (A)	n ⁻¹ (min)	I _{st} (A)	c
3	100	0,45	1800	0,52	2,5 μF 400 V
2	65	0,30	1100	0,33	

tabella 12

23 Allegato 7: possibili sistemi di entrata e di scarico

ATTENZIONE: l'ATAG raccomanda l'installazione di un collettore di entrata in plastica e di un collettore di scarico in acciaio inox, essendo essi particolarmente adatti a questo tipo di apparecchio.

La caldaia ha possibilità di collegamento di entrata e di scarico praticamente illimitate (vedi figura 14). Per via dell'elevato rendimento della caldaia, in caso di sbocchi montati orizzontalmente possono verificarsi pennacchi di fumo bianco, che - per quanto innocui - possono risultare fastidiosi. Per l'esecuzione delle canne fumarie e dei camini di scarico attenersi al Decreto Legge 412 del 26-08-93 art. 5 comma 9 e alle norme UNI 7129.

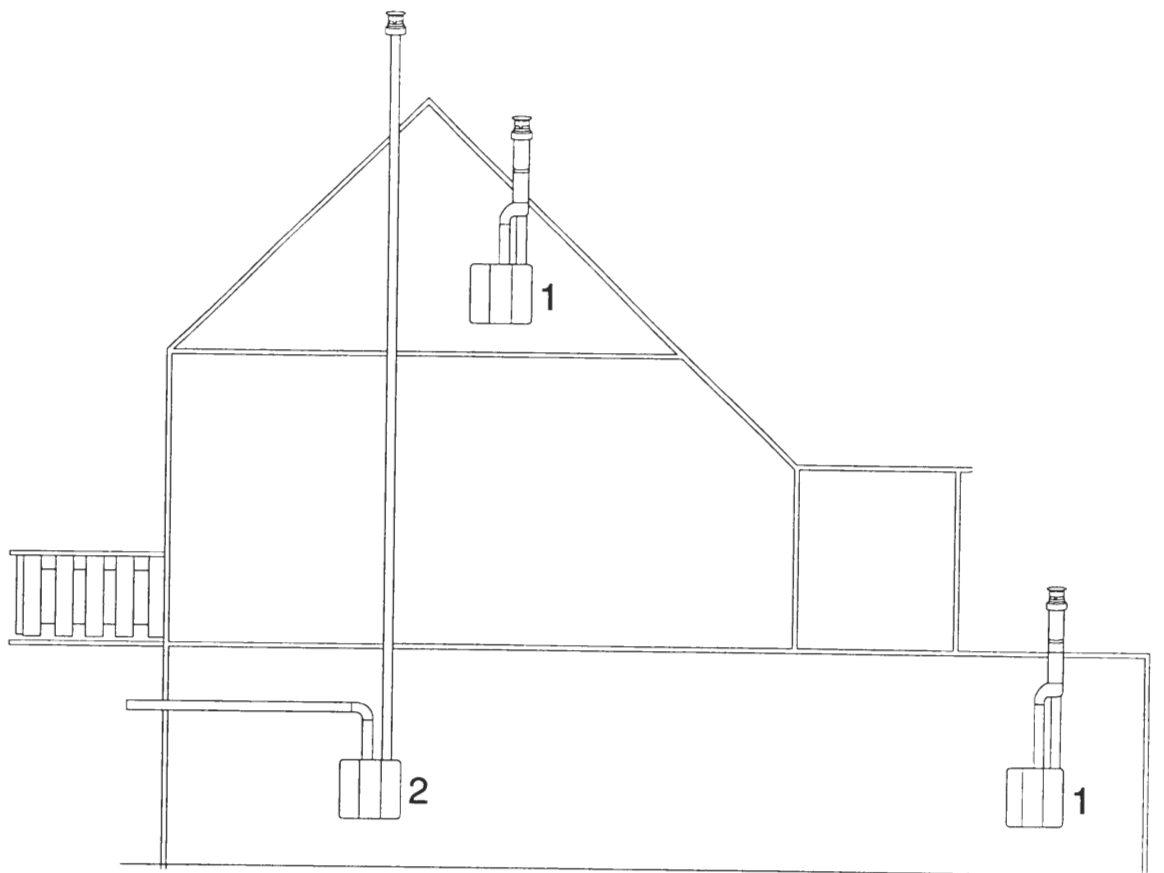


figura 14

- 1 = Attraversamento verticale, tetti spioventi o piatti.
- 2 = Attraversamento orizzontale del muro esterno (col condotto aria comburente)

Attenzione: questa applicazione è molto restrittiva - vedi D.L. 412 del 26-08-93 art. 5 comma 9.