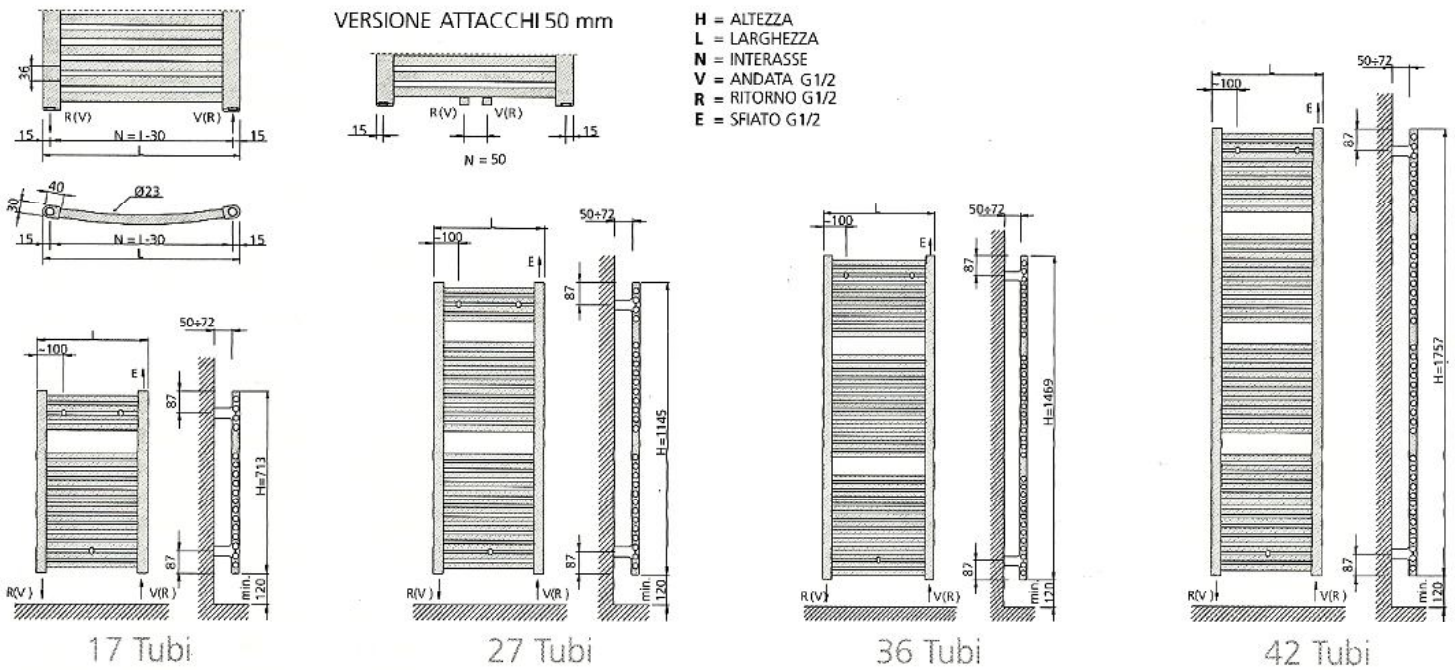


Dibad Curvo

Stesse caratteristiche del Dibad tradizionale con l'aggiunta della curvatura per meglio armonizzarsi con l'ambiente.



Dati tecnici <Dibad Curvo>

Altezza H (mm)	Codice articolo	Largh. L (mm)	Interas. N (mm)	Peso P (kg)	Conten. d'acqua L (litri)	Esp. n	Resa term. EN 442 [W] $\Delta t=50K$ 75/65/20°C	Resistenza Potenza [W]
713	29000070045 **	431	401	5,60	3,60	1,25	327	400
	29000070050 **	480	450	6,11	3,89	1,25	362	400
	29000070055 **	530	500	6,62	4,18	1,25	395	400
	29000070060 **	580	550	7,13	4,47	1,25	429	400
	29000070075 **	725	695	8,65	5,35	1,24	529	400
	29000070100 **	970	940	11,20	6,80	1,23	693	800
1145	29000110045 **	431	401	9,50	5,60	1,28	508	400
	29000110050 **	480	450	10,21	6,08	1,27	561	400
	29000110055 **	530	500	10,92	6,56	1,27	613	400
	29000110060 **	580	550	11,63	7,05	1,27	666	800
	29000110075 **	725	695	13,75	8,49	1,26	821	800
	29000110100 **	970	940	17,30	10,90	1,25	1076	1200
1469	29000140045 **	431	401	11,30	7,48	1,27	670	800
	29000140050 **	480	450	12,30	8,10	1,27	734	800
	29000140055 **	530	500	13,30	8,72	1,27	798	800
	29000140060 **	580	550	14,30	9,34	1,27	863	800
	29000140075 **	725	695	17,30	11,20	1,27	1057	800
	29000140100 **	970	940	22,30	14,30	1,27	1380	1200
1757	29000170045 **	431	401	13,80	8,80	1,27	781	800
	29000170050 **	480	450	15,08	9,50	1,26	863	800
	29000170055 **	530	500	16,36	10,20	1,26	943	800
	29000170060 **	580	550	17,65	10,90	1,26	1024	1200
	29000170075 **	725	695	21,49	13,00	1,25	1263	1200
	29000170100 **	970	940	27,90	16,50	1,24	1655	1200