

## SportMaster



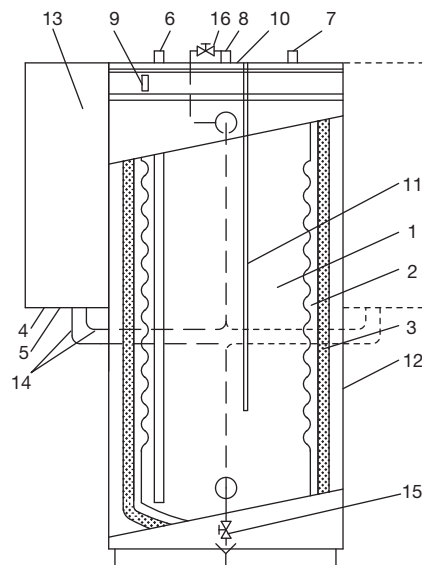
RENDIMENTO ★★★

### DESCRIZIONE PRODOTTO

Produttore di acqua calda sanitaria autonomo, di tipo ad accumulo, composto da:

- Accumulo per acqua calda sanitaria in acciaio inox ondulato Tank in Tank
- Caldaia pensile stagna, applicabile lateralmente sul lato destro o sinistro del bollitore, completa di circolatore primario
- Valvola 3 vie deviatrice per funzione acqua calda e riscaldamento integrata
- Kit idraulico di collegamento primario con bollitore e rubinetto di caricamento impianto
- Possibilità di collegare un circuito di riscaldamento
- Kit accessori sanitario con valvola di sicurezza 7 bar e vaso di espansione
- Pannello di comando comprendente:
  - Regolatore temperatura di riscaldamento
  - Regolatore temperatura acqua calda sanitaria
  - Commutatore: Spento - Estate/Inverno
  - Spia di alimentazione e di blocco
  - Manometro
  - Termometro a led con sistema di autodiagnosi
- Possibilità di installare comando remoto con sonda esterna
- Isolamento bollitore in schiuma di poliuretano
- Elegante mantello in acciaio laccato a forno di colore rosso
- 2 modelli con accumulo da 323 e 611 litri di capacità totale
- Potenza focolare 31,6 kW

### CARATTERISTICHE COSTRUTTIVE



1. Serbatoio interno in acciaio inox
2. Serbatoio esterno in acciaio
3. Isolamento
4. Mandata riscaldamento (primario)
5. Ritorno riscaldamento (primario)
6. Entrata acqua fredda
7. Uscita acqua calda
8. Attacco ricircolo
9. Termometro di controllo
10. Sfiato aria
11. Pozzetto per sonda NTC
12. Mantellatura metallica
13. Caldaia pensile di tipo stagno per installazioni a dx/sx
14. Tubazioni di collegamento (primario)
15. Rubinetto di scarico (primario)
16. Gruppo di caricamento (primario)

#### CODICE ARTICOLO

10601005	SportMaster Junior
10601006	SportMaster Senior

### ACCESSORI SCARICO/ASPIRAZIONE ARIA

#### CODICE ARTICOLO

##### SDOPPIATO

**20306042** Sdoppiatore verniciato con guarnizioni (fumi) Ø da 60/100 a 2x80 completo di tronchetto aspirazione flangiato con guarnizioni (aria) Ø 80

##### 20306020 Kit scarico sdoppiato a parete

Composto da: n. 1 sdoppiatore verniciato Ø da 60/100 a 2x80, n. 2 curve 90° MF verniciate Ø 80, n. 1 terminale antivento inox Ø 80, n.1 terminale di aspirazione Ø 80, n.1 tronchetto di aspirazione Ø 80, n. 2 ghiercoprimuro Ø 80, n. 2 prolunghe in alluminio mm 1000 MM Ø 80

##### COASSIALE

##### 20306019 Kit scarico coassiale orizzontale

Composto da: prolunga in alluminio verniciata Ø 60/100, terminale di scarico in Valox, fascetta mm 100x44, ghiera in "epdm" Ø 100, ghiera copertura in plastica, curva doppia 90° MF verniciata

**20306024** Curva coassiale verniciata MF con guarnizioni Ø 60/100

**20306027** Kit prolunga coassiale verniciata Ø 60/100

**20306026** Ghiera coprimuro verniciata Ø 100

##### 20306021 Kit scarico coassiale verticale a tetto

Composto da: prolunga telescopica mm 1000 verniciata Ø 80/118 con cappello, riduzione conica Ø 100/118, manicotto in silicone, fascetta verniciata

**20306022** Prolunga coassiale mm 1000 verniciata con guarnizioni Ø 80/118

### ACCESSORI RISCALDAMENTO

#### CODICE ARTICOLO

**20212003** Kit GPL SportMaster

### ACCESSORI REGOLAZIONE

#### CODICE ARTICOLO

**20212001** Comando remoto

**SportMaster** avente funzione di remotizzazione dei comandi caldaia (impostazione temperatura sanitario e riscaldamento) con funzione integrata di cronotermostato ambiente

**20206009 ACV 16** Cronotermostato ambiente (2 livelli temp.)



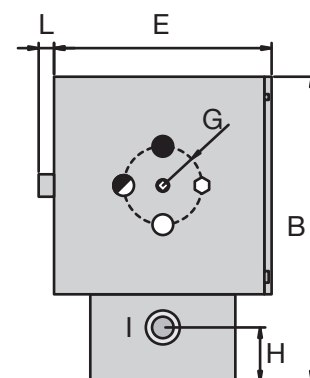
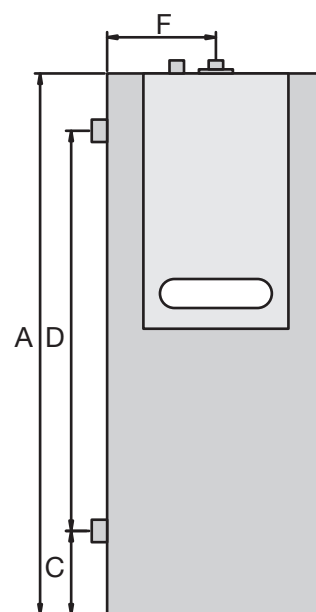
## CARATTERISTICHE TECNICHE E DIMENSIONI

### CARATTERISTICHE GENERALI

**Pressione max di esercizio**  
 primario: 3 bar  
 sanitario: 10 bar

**Pressione minima di esercizio** 0,5 bar  
**Temperatura max** 90°C  
**Temperatura max di stoccaggio** 70°C

TIPO		SportMaster JUNIOR	SportMaster SENIOR
Codice		10601005	10601006
Combustibile	tipo	Metano/Gpl	Metano/Gpl
Potenza focolare caldaia max.	kW	31,6	31,6
Potenza focolare caldaia min.	kW	13,9	13,9
Potenza utile caldaia max.	kW	29,8	29,8
Potenza utile caldaia min.	kW	12,1	12,1
Rendimento al 100% della potenza	%	94,4	94,4
Rendimento al 30% della potenza	%	91,1	91,1
Perdite del camino a bruciatore funzionante	%	5	5
Perdite del camino a bruciatore spento	%	0,4	0,4
Temperatura fumi alla potenza nominale	°C	136	136
Temperatura fumi - potenza max. 80/60°C	°C	135,8	135,8
Portata massica fumi max	kg/h	57	57
Emissione NOx [Potenza max.] con O <sub>2</sub> = 0%	ppm	104	104
Perdita di carico max. aspirazione/scarico fumi	Pa	112	112
Emissione CO [Potenza max.] con O <sub>2</sub> = 0%	ppm	49	49
Capacità totale	L	323	611
Capacità primario	L	60	166
Superficie di scambio	m <sup>2</sup>	2,65	3,58
Collegamenti sanitario	Ø	1" 1/2	1" 1/2
Collegamenti riscaldamento	Ø	3/4"	3/4"
Collegamento gas	Ø	3/4"	3/4"
Vaso espansione sanitario	L	18	24
Valvola sicurezza 7 bar	Ø	3/4"	3/4"
Dimensioni			
A	mm	1595	1880
B	mm	977	1127
C	mm	308	298
D	mm	1030	1328
E	mm	630	780
F	mm	305	375
G	mm	135	135
H	mm	215	215
I	Ø mm	60/100 - 80/80	60/100 - 80/80
L	mm	137	137
Peso a vuoto	Kg	210	290
Apparecchio tipo		C12-C32-C42-C52	
Pressione gas di alimentazione G20	mbar	20	20
Pressione gas di alimentazione G31	mbar	37	37



- Termostato
- Sfiato d'aria
- Entrata acqua fredda
- Uscita acqua calda
- Ricircolo sanitario

### PRESTAZIONI ACQUA CALDA SANITARIA

PRODUZIONE ACQUA CALDA SANITARIA		SportMaster JUNIOR	SportMaster SENIOR
Portata primi 10 minuti a 40°C	L/10'	593	927
Portata primi 20 minuti a 40°C	L/20'	732	1066
Portata primi 30 minuti a 40°C	L/30'	871	1205
Portata primi 60 minuti a 40°C	L/60'	1289	1622
Portata in continuo a 40°C	L/h	834	834
Tempo di messa a regime	min.	67	100
Tempo di ripristino da 40°C	min.	44	66

Funzione priorità acqua calda sanitaria di tipo assoluto.

### REGIME DI FUNZIONAMENTO

**Riscaldamento:** t° 80°C  
**Acqua di alimentazione:** t° 10°C  
**Temperatura max. di stoccaggio:** t° 70°C



### SPORTMASTER AD USO MISTO

Sulla caldaia dello SportMaster sono predisposti 2 attacchi di mandata e ritorno aggiuntivi per il collegamento di un impianto di riscaldamento.

